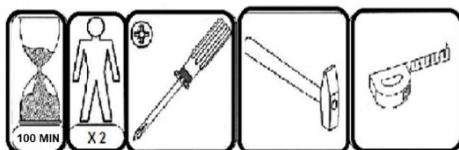




Instrukcja montażu łóżka 90



Mebel powinien być użytkowany zgodnie z jego przeznaczeniem : w pomieszczeniach zamkniętych i zabezpieczonych przed działaniem warunków atmosferycznych.

Montaż wyrobu musi być wykonany zgodnie z załączoną instrukcją.

Mebel wykonany jest z płyty drewnopochodnej, należy chronić go przed bezpośrednim i długotrwałym kontaktem z wodą (w szczególności przed zalaniem), oraz przed wysoką temperaturą (np. odparzenia).

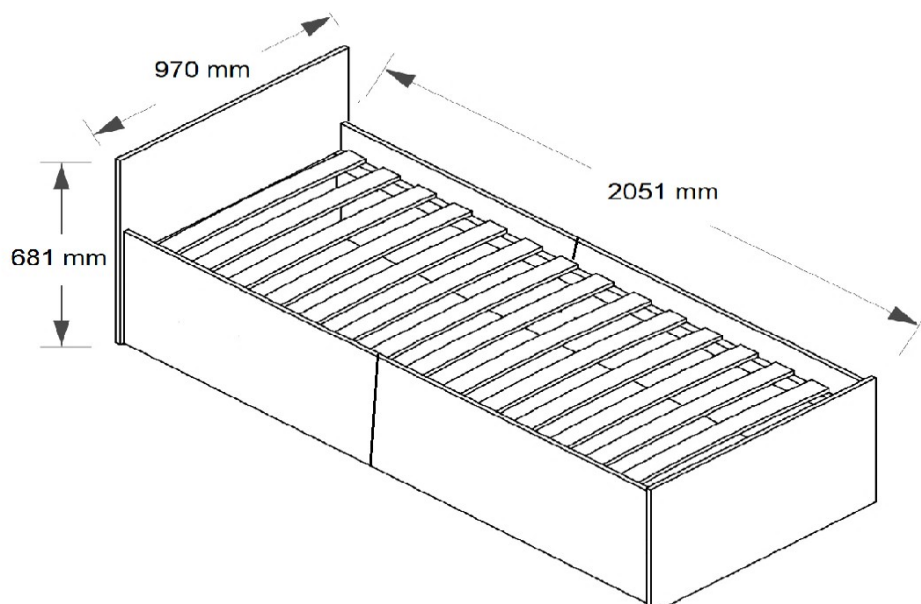
Wilgoć może wnikać w materiał mebla i uszkodzić go.

Do czyszczenia powierzchni należy stosować lekko wilgotną, miękką tkaninę, następnie wytrzeć do sucha.

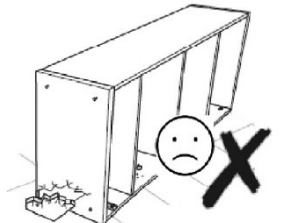
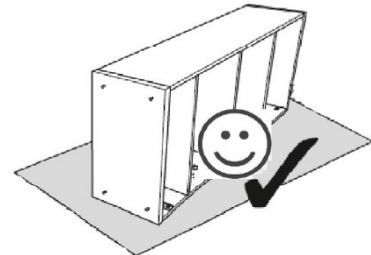
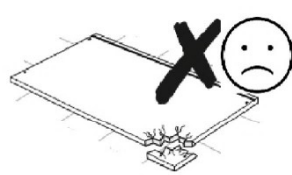
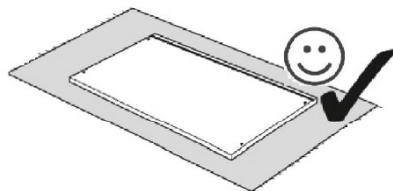
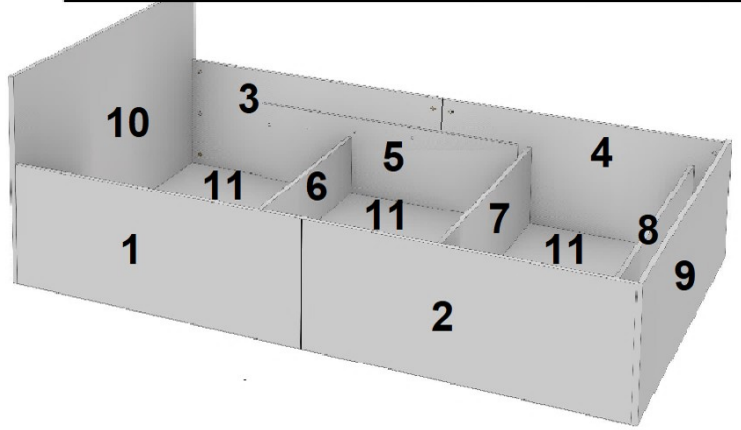
W przypadku powstania silniejszych zabrudzeń można użyć łagodnych środków myjących przeznaczonych do czyszczenia mebli.

Za uszkodzenia powstałe w wyniku niestosowania się do powyższych zaleceń producent nie ponosi odpowiedzialności.

| | |
|----------------------------|--|
| K1x20 8x30 mm | |
| M1x34 | |
| M2x22 | |
| Z1x26 | |
| W1x 60 3,5x16 mm | |
| P0x14 | |
| D0x8 | |
| A0x1 | |
| S0x14 | |
| C1x8 | |
| K2x28 8x20 mm | |
| K3x4 8x50 mm | |
| x1 | |
| x6 | |



| Lp | element | dł. | szer. | gr. | szt. |
|-------------------|--------------|------|-------|-----|------|
| PACZKA I | | | | | |
| 1 | bok lewy | 1019 | 396 | 16 | 1 |
| 2 | bok lewy II | 1000 | 396 | 16 | 1 |
| 3 | bok prawy | 1019 | 396 | 16 | 1 |
| 4 | bok prawy II | 1000 | 396 | 16 | 1 |
| 5 | listwa | 1000 | 280 | 16 | 2 |
| 6 | wspornik I | 900 | 210 | 16 | 1 |
| | akcesoria | | | | 1 |
| | instrukcja | | | | 1 |
| PACZKA II | | | | | |
| 7 | wspornik II | 932 | 275 | 16 | 1 |
| 8 | wspornik III | 932 | 303 | 16 | 1 |
| 9 | szczyt | 970 | 402 | 16 | 1 |
| 10 | wezglowie | 970 | 678 | 16 | 1 |
| 11 | plecy | 682 | 960 | 3 | 3 |
| PACZKA III | | | | | |
| 12 | stelaż | | | | 1 |



W razie reklamacji prosimy o informację na temat zaistniałego problemu na email : reklamacje@akord.net.pl. Nasz pracownik skontaktuje się z Państwem aby jak najszybciej rozwiązać problem. Jeśli to możliwe prosimy zaznaczyć na instrukcji uszkodzone lub brakujące elementy oraz numer pakowacza (znajduje się na opakowaniu) i wysłać łącznie z zgłoszeniem.



Instrukcja montażu łóżka 90

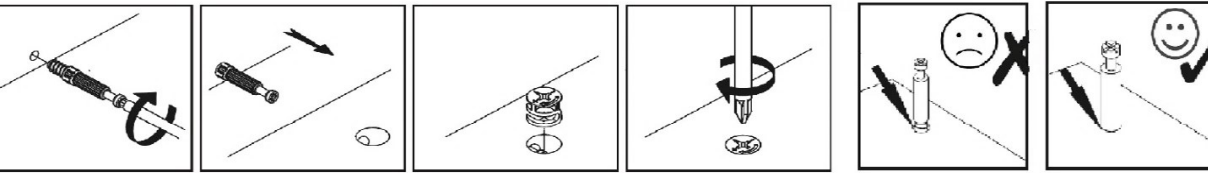
Sposób montażu mimośrodów

Kolejność montażu za pomocą kołków i kleju !!!!

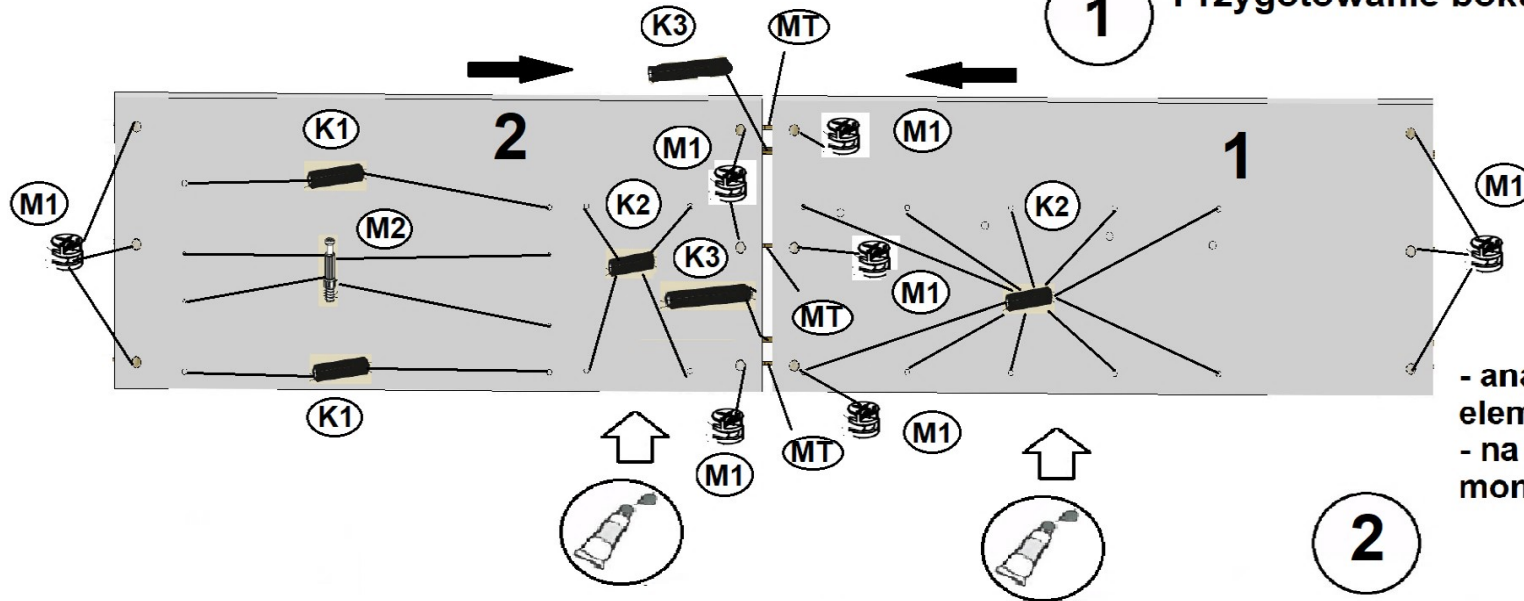
- montaż zaczynamy od ułożenia elementów płasko na podłodze

- w otwory przeznaczone do montażu kołków Ø8 x12 /otwory nieprzelotowe/ wpuszczamy 2 krople kleju.

Za pomocą młotka montujemy kołki w otworach.



1 Przygotowanie boku do montażu

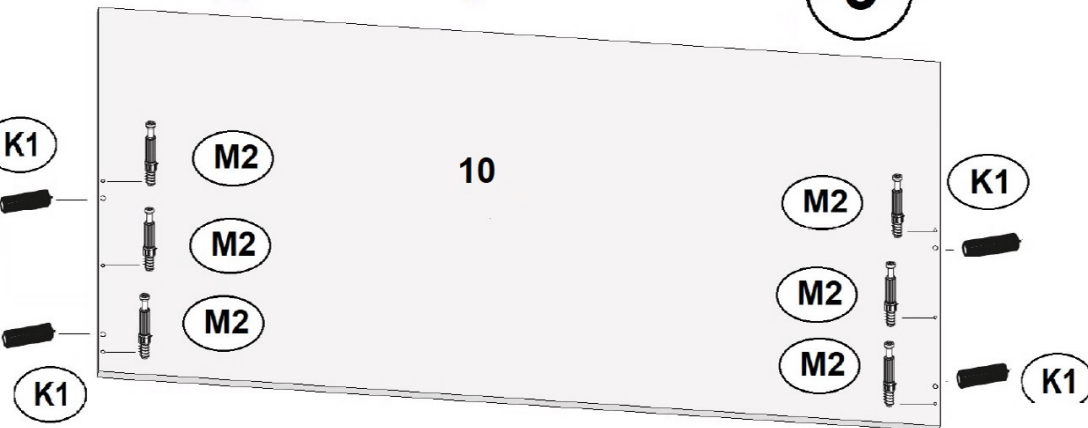


- analogicznie montujemy ze sobą element 3 i 4
- na tak przygotowany element dopiero montujemy listwę

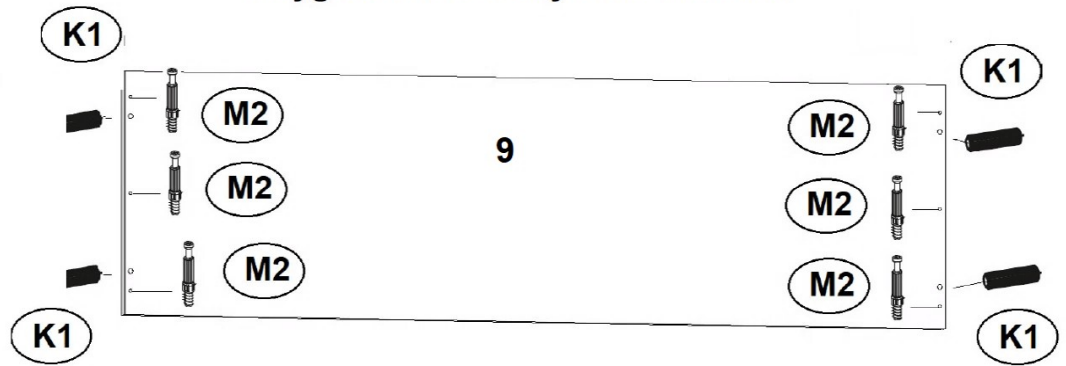
2

Przygotowanie węzłowa do montażu

3



Przygotowanie szczytu do montażu

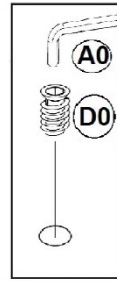
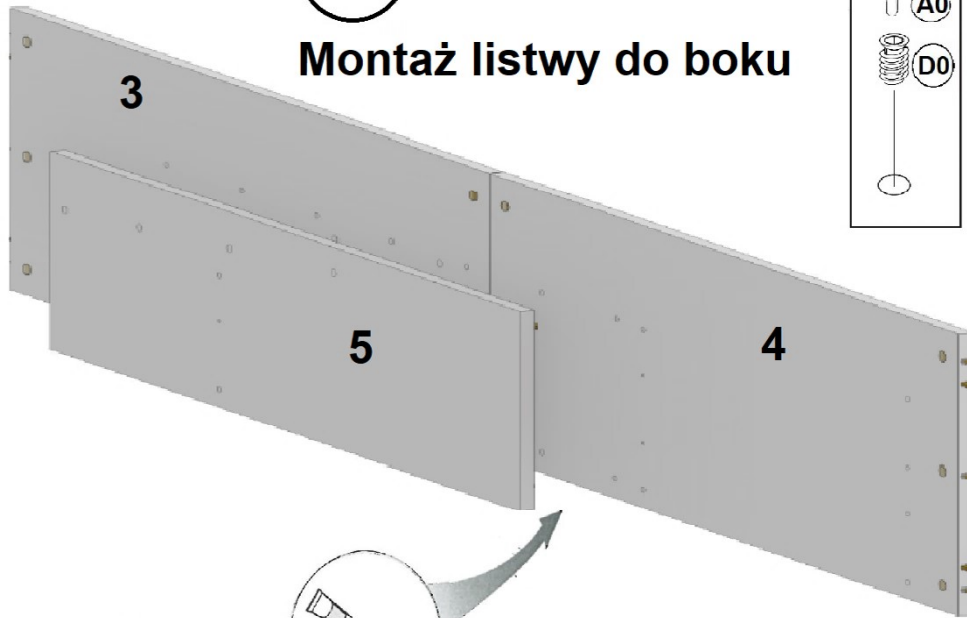




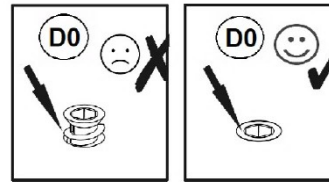
Instrukcja montażu łóżka 90

4

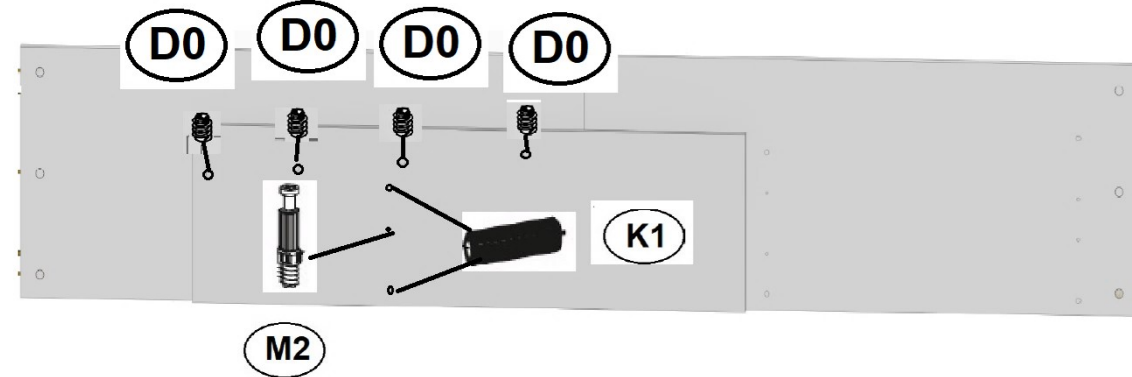
Montaż listwy do boku



Sposób montażu muf



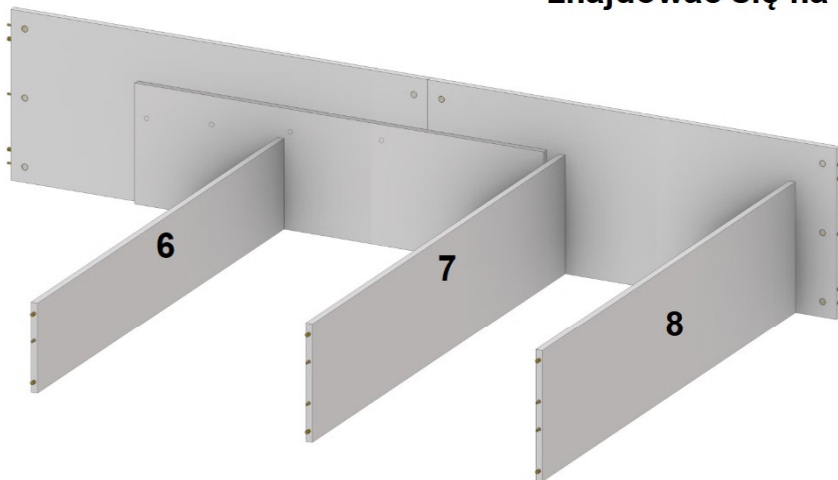
5



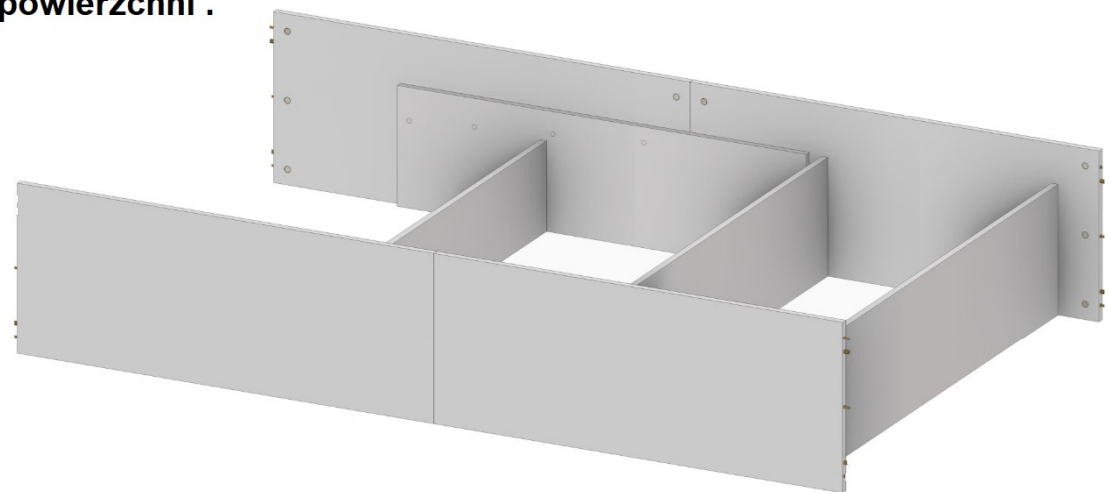
6



Podczas montażu listwy (element nr 5) boki (element 3 i 4) powinny znajdować się na płaskiej powierzchni.



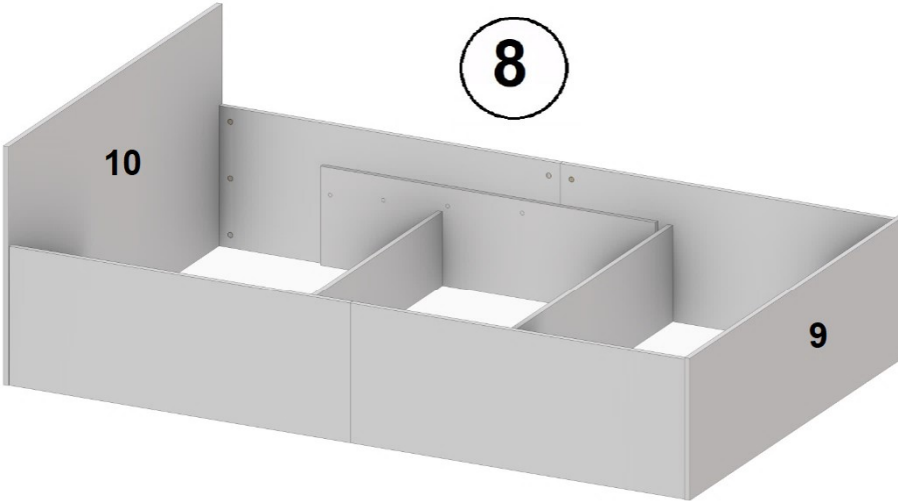
7





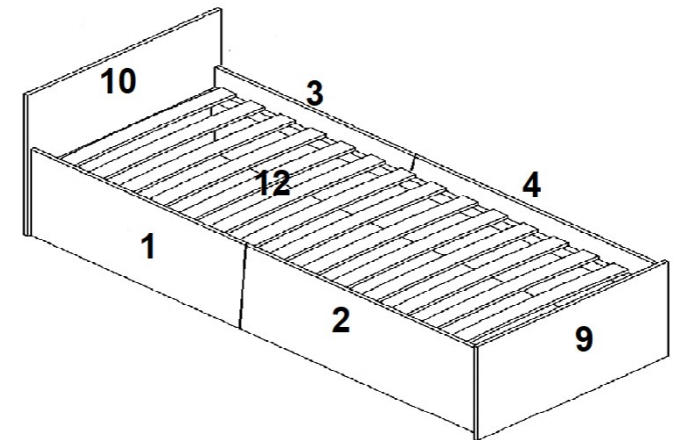
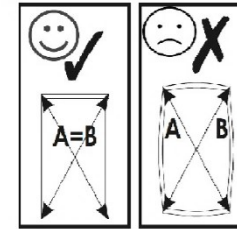
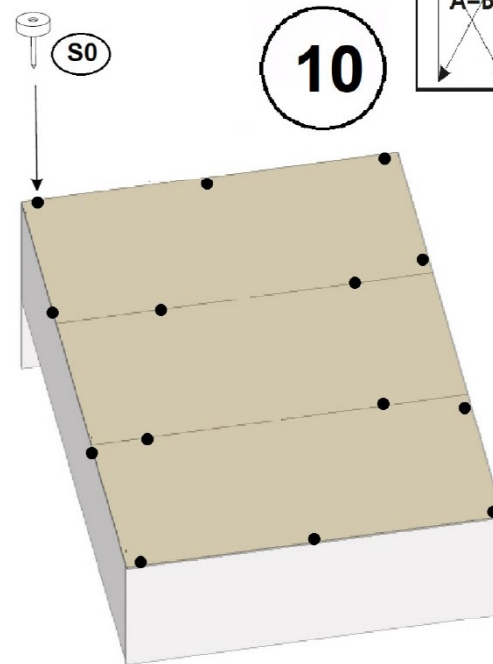
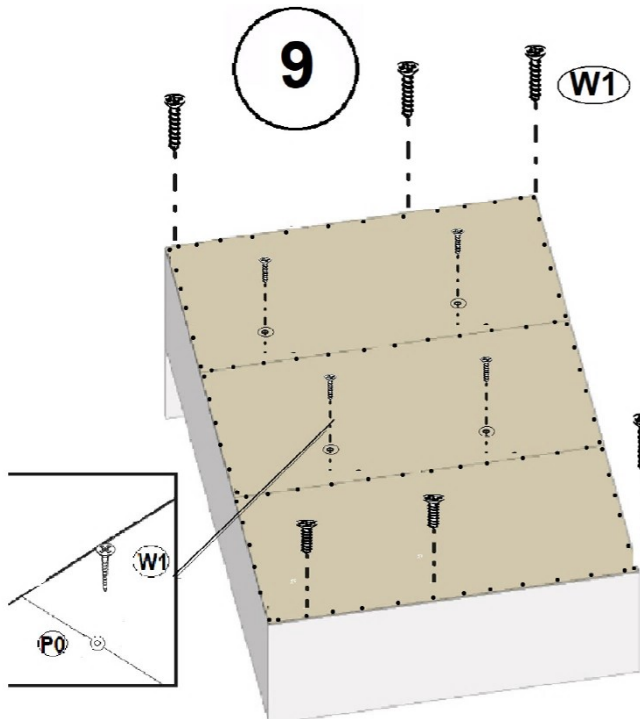
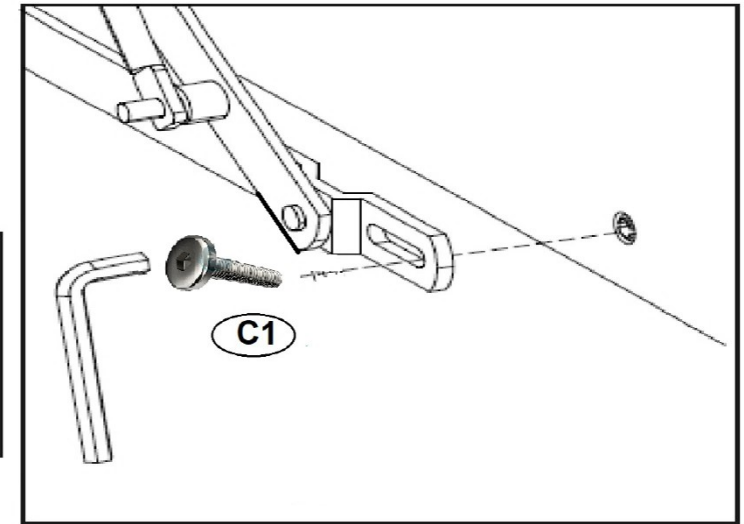
Instrukcja montażu łóżka 90

Instrukcja montażu stelaża umieszczona jest w paczce w której znajduje się stelaż łóżka.



Sposób montażu stelaża do ramy łóżka

11

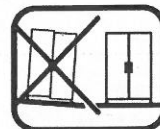
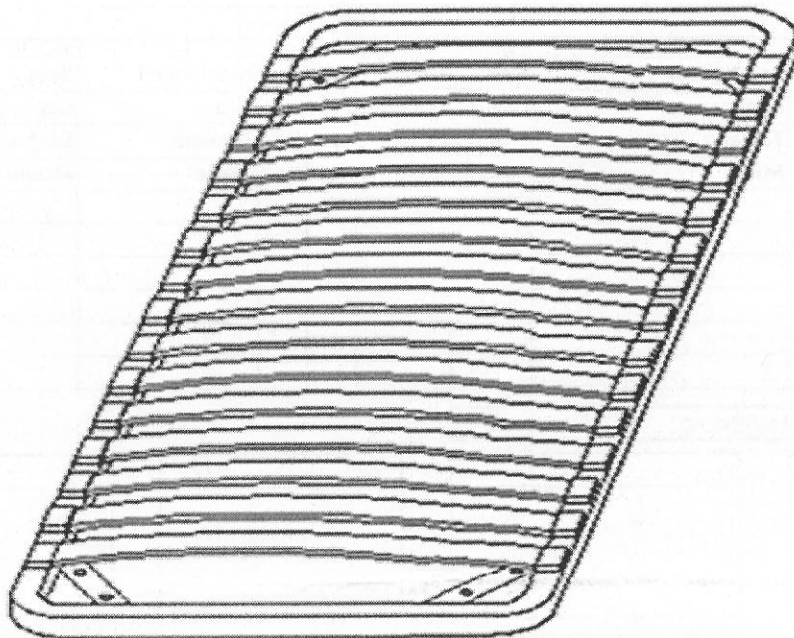


W razie reklamacji prosimy o informację na temat zaistniałego problemu na email : reklamacje@akord.net.pl. Nasz pracownik skontaktuje się z Państwem aby jak najszybciej rozwiązać problem. Jeśli to możliwe prosimy zaznaczyć na instrukcji uszkodzone lub brakujące elementy oraz numer pakowacza (znajduje się na opakowaniu) i wysłać łącznie z zgłoszeniem.

KARTA PRODUKTU

ZASADY MONTAŻU / NOTE OF ASSEMBLY / MONTAGE-ANLEITUNG

| | | |
|---|---------------------|---------------------|
| NR. REFERENCYJNY REFERENCE NO. REFERENCIA NO. REFERENZ-NR. | MS/P-2 AKORD | KOLOR CZARNY |
| NAZWA PRODUKTU PRODUCT NAME NOMBRE DEL PRODUCTO PRODUKTBEZEICHNUNG | RAMA ŁÓŻKA | |



PL

1. Prosimy rozpoznać elementy według instrukcji, które składają się na mebel.
2. Przelicz wszystkie siadawce części zestawu przed rozpoczęciem składania.
3. Przygotuj niezbędne narzędzia do montażu.
4. Zorganizuj miejsce przeznaczone do montażu, pamiętaj że miękka wykładzina położona na podłodze uchroni mebel przed zarysowaniami.
5. Montując elementy mebla nie używaj za dużo siły.

Koniecznosc sprawdź dolne śruby mocujące po pewnym czasie użytkowania.
Zachowaj instrukcję montażu, może być Ci potrzebna do kontaktu. Wszelkie sprawy reklamacji kieruj na mail: reklamacje@akord.net.pl



EN

1. Identify the parts which make up your piece of furniture.
2. Gather the hardware parts and count them.
3. Have the necessary tools ready.
4. Organize a space for assembly, wall carpeting or a blanket will protect the furniture against scratches.
5. Mount the furniture, never force the parts to be assembled.

TIGHTEN THE SCREWS AFTER IT HAS BEEN USED FOR SOME TIME.
KEEP THE ASSEMBLY INSTRUCTION SINCE IT WILL HELP YOU WHEN YOU GET IN TOUCH WITH THE STORE IF A PART SHOULD BE MISSING.



ES

1. Localice las piezas que componen su mueble.
2. Reagrupe y cuente la tornilleria.
3. Prepare las herramientas necesarias.
4. Prepare una zona de montaje, la moqueta o una manta protegerá de arañazos.
5. Proceda al montaje, no forzar sobre los embalajes, apretar los tornillos después de algún tiempo de uso.

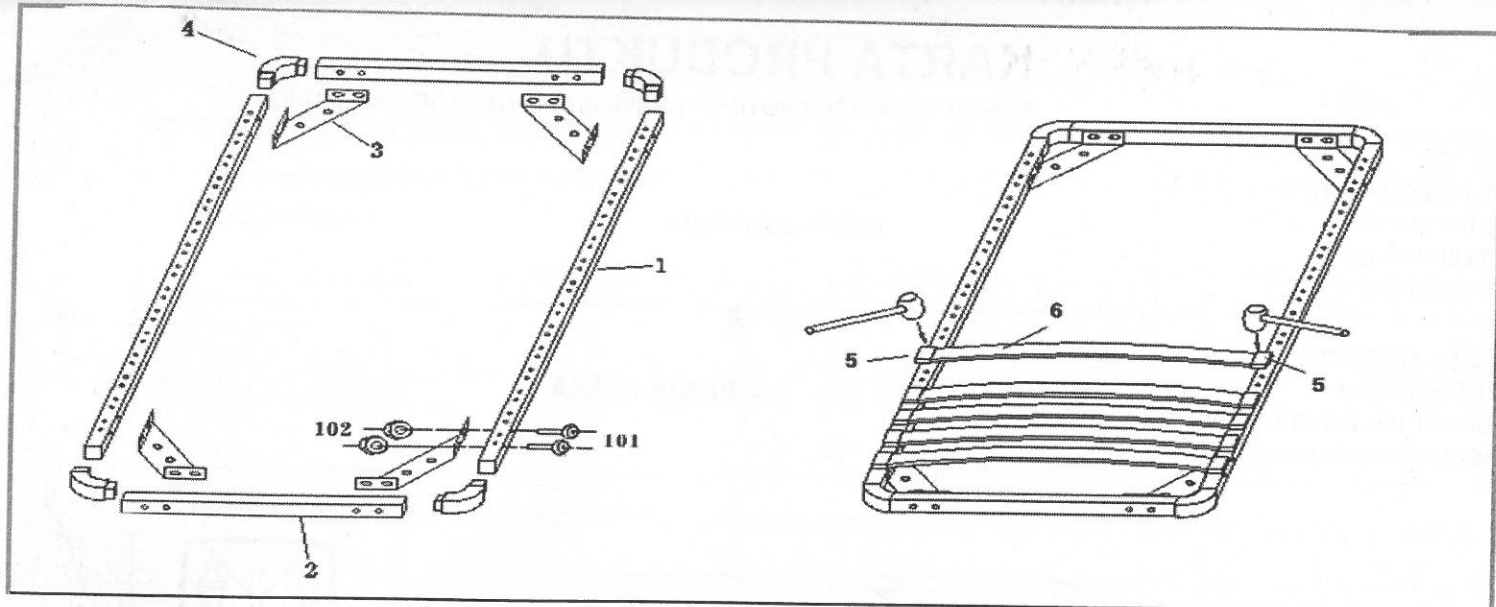
GUARDAR LAS INSTRUCCIONES DE MONTAJE.
SI UNA PIEZA LE FALTASE, SERÁ LA MANERA MAS FACIL DE COMUNICARSE CON SU PROVEEDOR.



DE

1. Bitte überprüfen Sie, ob alle Einzelteile Ihres Möbelstücks vorhanden sind.
2. Bitte überprüfen Sie, ob alle Schrauben und Verbindungsteile für die Montage vorhanden sind.
3. Halten Sie alle notwendigen Montage-Werkzeuge für ihren Einsatz gebrauchsbereit.
4. Bereiten Sie einen passenden Ort für die Montage vor. Ein Teppichboden oder ähnliches schützt vor Kratzern.
5. Beginnen Sie mit der Montage. Lassen Sie sich Zeit und fügen Sie die Einzelteile nie mit Gewalt zusammen.

Um einen langfristigen und einwandfreien Gebrauch zu gewährleisten, ziehen Sie die einzelnen Schrauben regelmäßig nach längerer Nutzung des Möbelstücks fest.
Bitte bewahren Sie diese Montageanleitung auf. Diese gewährleistet im Problemfall einen reibungslosen und schnellen Kommunikationsaustausch mit dem Kundenservice Ihres Geschäfts.



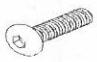
| No. | Asortyment | Ilość | Opak |
|-----|------------------------|--------|---------|
| No. | Size | Qty | Ctn no. |
| No. | Tamaño | Cant | Ctn no. |
| Nr. | Maße | Anzahl | Ktn nr. |
| 1 | boki ramy | 2 | 1 |
| 2 | przód i tył ramy | 2 | 1 |
| 3 | narożny wspornik | 4 | 1 |
| 4 | łącznik narożny | 4 | 1 |
| 5 | uchwyt listwy | 26 | 1 |
| 6 | podwójny uchwyt listwy | 13 | 1 |


| No. | Asortyment | Ilość | Opak |
|-----|------------|--------|---------|
| No. | Size | Qty | Ctn no. |
| No. | Tamaño | Cant | Ctn no. |
| Nr. | Maße | Anzahl | Ktn nr. |
| | | | |
| | | | |
| | | | |
| | | | |
| | | | |
| | | | |
| | | | |
| | | | |
| | | | |
| | | | |


| No. | Asortyment | Ilość | Opak |
|-----|------------|--------|---------|
| No. | Size | Qty | Ctn no. |
| No. | Tamaño | Cant | Ctn no. |
| Nr. | Maße | Anzahl | Ktn nr. |
| | | | |
| | | | |
| | | | |
| | | | |
| | | | |
| | | | |
| | | | |
| | | | |
| | | | |
| | | | |
| | | | |

Elementy zestawu/Hardware/Herrajes/ Montageteile- Ctn no./Kto. nr.

1


101 x 16

 M8X40


102 x 16

 M8

 CZAS MONTAŻU: 20 MINUTE
 SET-UP TIME: 20 MINUTE
 TIEMPO DE MONTAJE: 20 MINUTO
 MONTAGEZEIT: 20 MINUTEN

 NARZĘDZIA:
 TOOLS:
 HERRAMIENTAS:
 WERKZEUGE:



 ILOŚĆ OSÓB: 01
 NUMBER OF PERSONS: 01
 NUMERO DE PERSONAS: 01
 NOTWENDIGE PERSONEN: 01

 CZYŚCIĆ MEBEL MIĘKKĄ TKANINĄ
 FOR GENERAL CARE, A PIECE OF CLOTH WILL BE ENOUGH.
 PARA EL CUIDADO GENERAL, UN PEDAZO DE PAÑO SERÁ SUFICIENTE
 HALTEN SIE FÜR EINE SAUBERE MONTAGE EIN FEUCHTES TUCH BEREIT.

Części zapasowe / Spareparts / Pos Ventas / Einzelteile

EAN 3517920299607

(No. / Nr) x (Ilość/Qty/Cant/Anzahl)

| | | | |
|---|---|---|---|
| x | x | x | x |
| x | x | x | x |
| x | x | x | x |

Mebel do użytku domowego / House furniture / Meuble a uso domestico / Möbel für den häuslichen Wohngebrauch