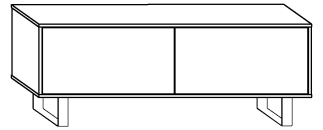




# KING 1

→ 140 ↑ 53 ↓ 36

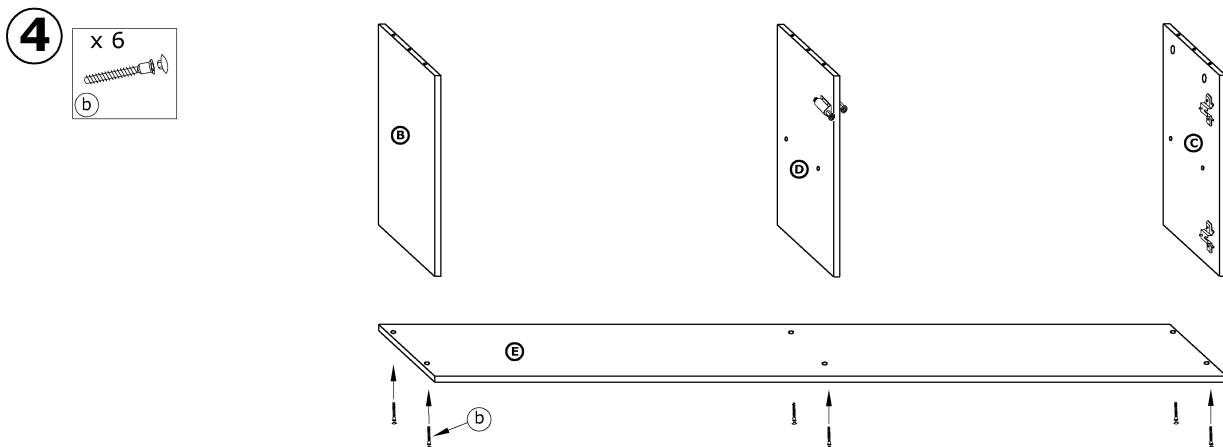
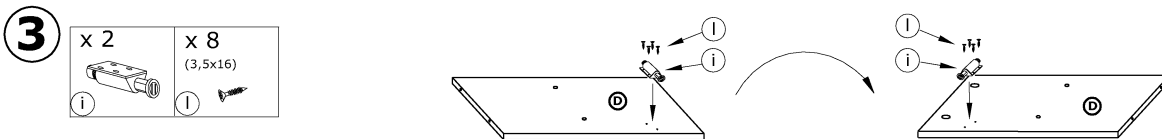
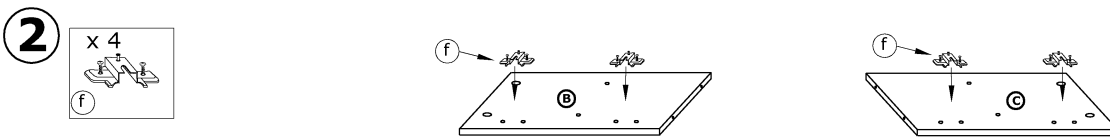
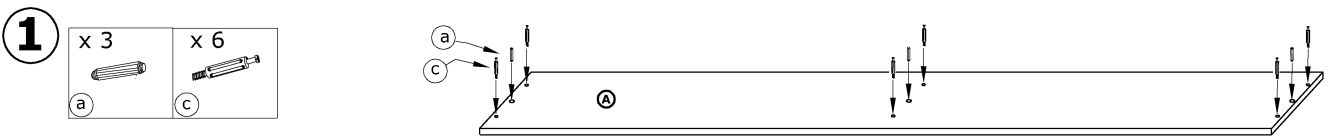


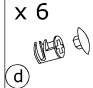
x 3  a	x 6  b	x 6  c	x 6  d	x 4  e	x 4  f		
x 4  h	x 2  i	x 2  j	x 28 (3,5x16)  l	x 50  m	x 1  n		 
x 2  g							

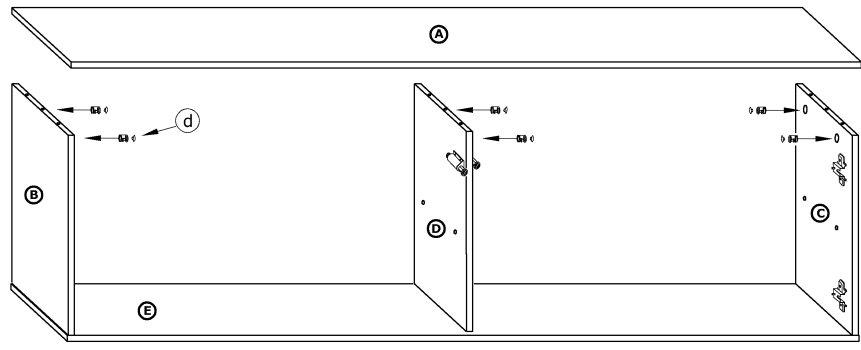
① - FAZY MONTAŻU

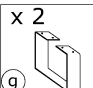
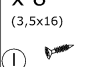
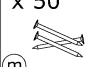
Ⓐ - OZNACZENIE ELEMENTÓW

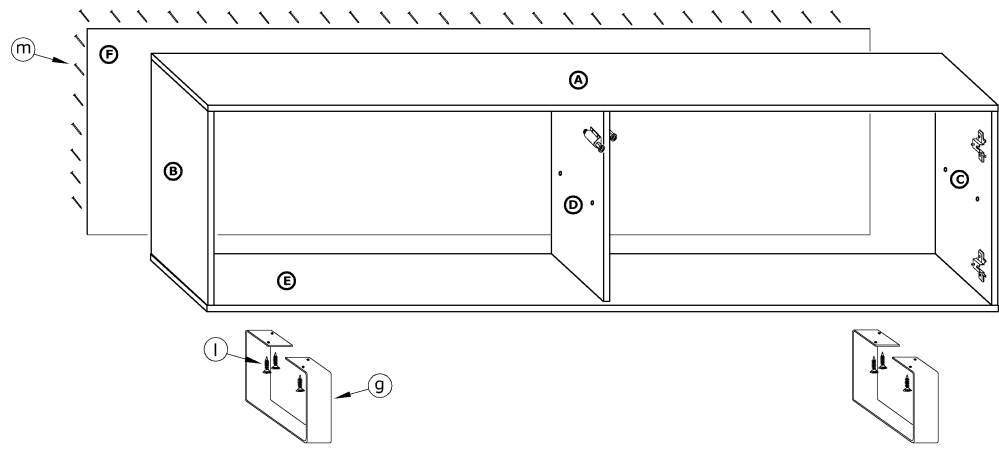
Ⓐ - OZNACZENIE AKCESORIÓW

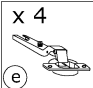
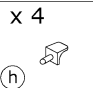
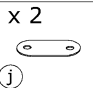
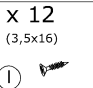


- 5** x 6  
 (d)



- 6** x 2  
 (g)  
 x 8  
 (3,5x16)  
 (l)  
 x 50  
 (m)



- 7** x 4  
 (e) x 4  
 (h) x 2  
 (j) x 12  
 (3,5x16)  
 (l)

