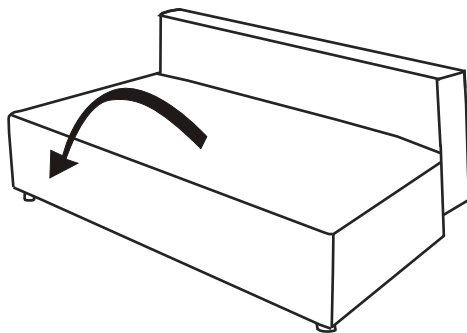
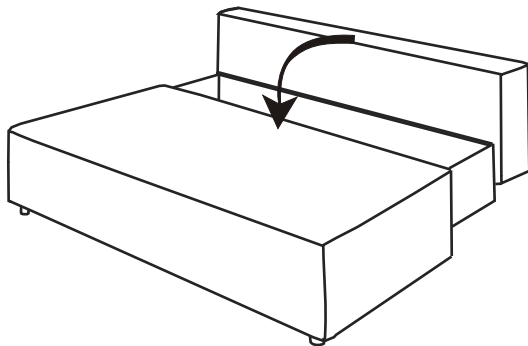


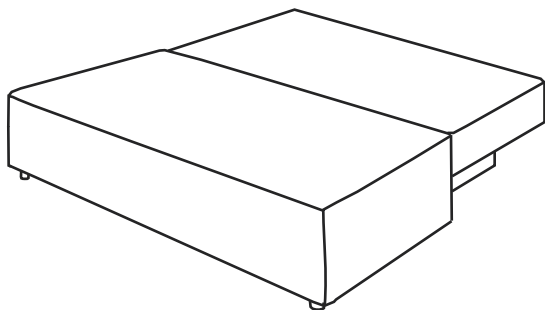
a.



b.



c.



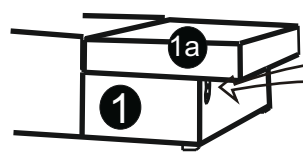
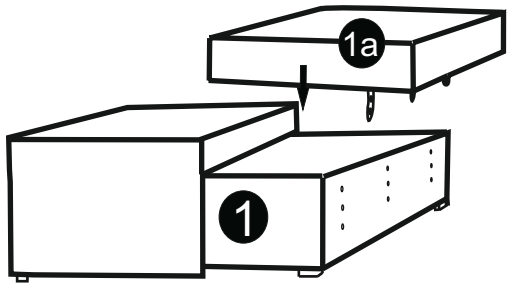
ÄÄ

		NOTICE DE MONTAGE ASSEMBLING INSTRUCTIONS SURINKIMO INSTRUKCIJOS MANUAL DE MONTAJE KURULUM TALIMATLARI UPUTSTVA	
		ÜUØE	
			13
 20 MIN			

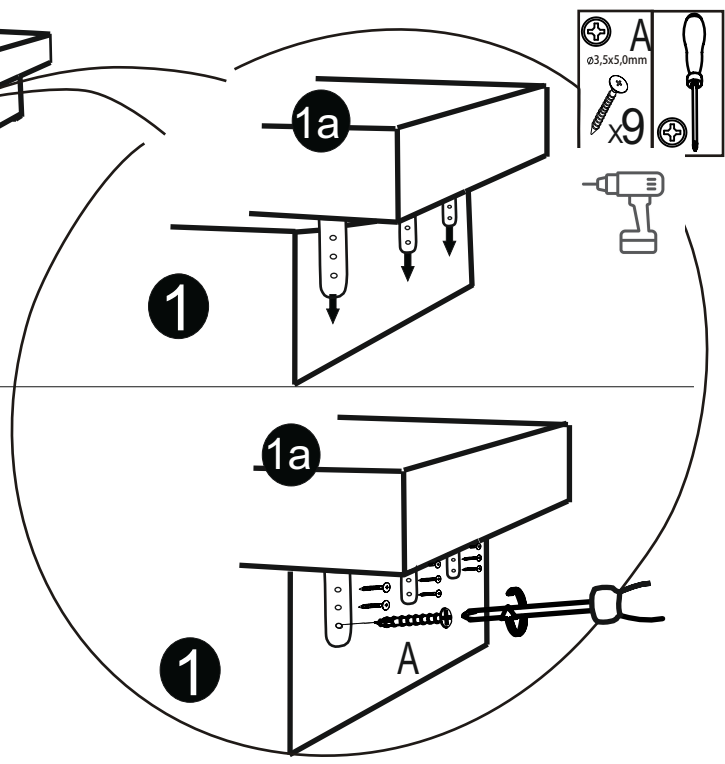
A
 ø3,5x45mm
 x 9

ÄÄ

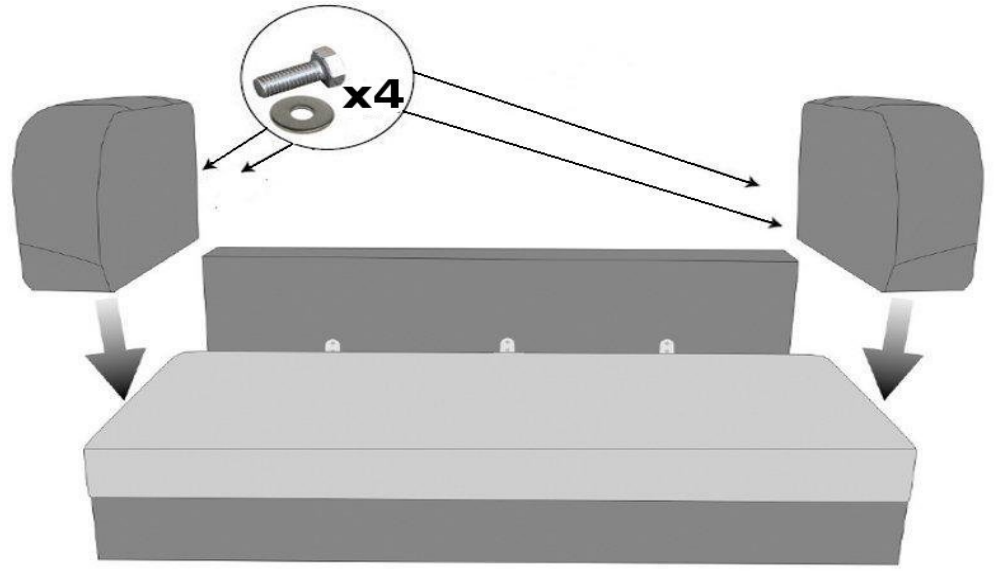
I



II



ĚĚĚ



ĚĚĚ