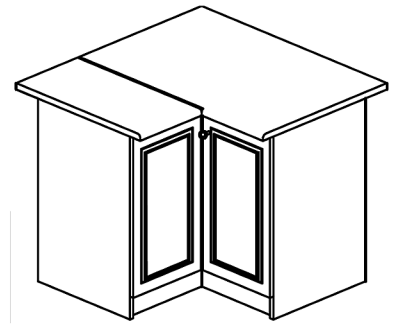
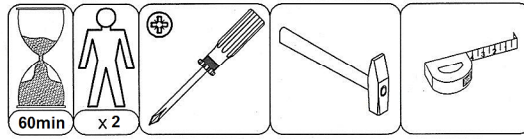




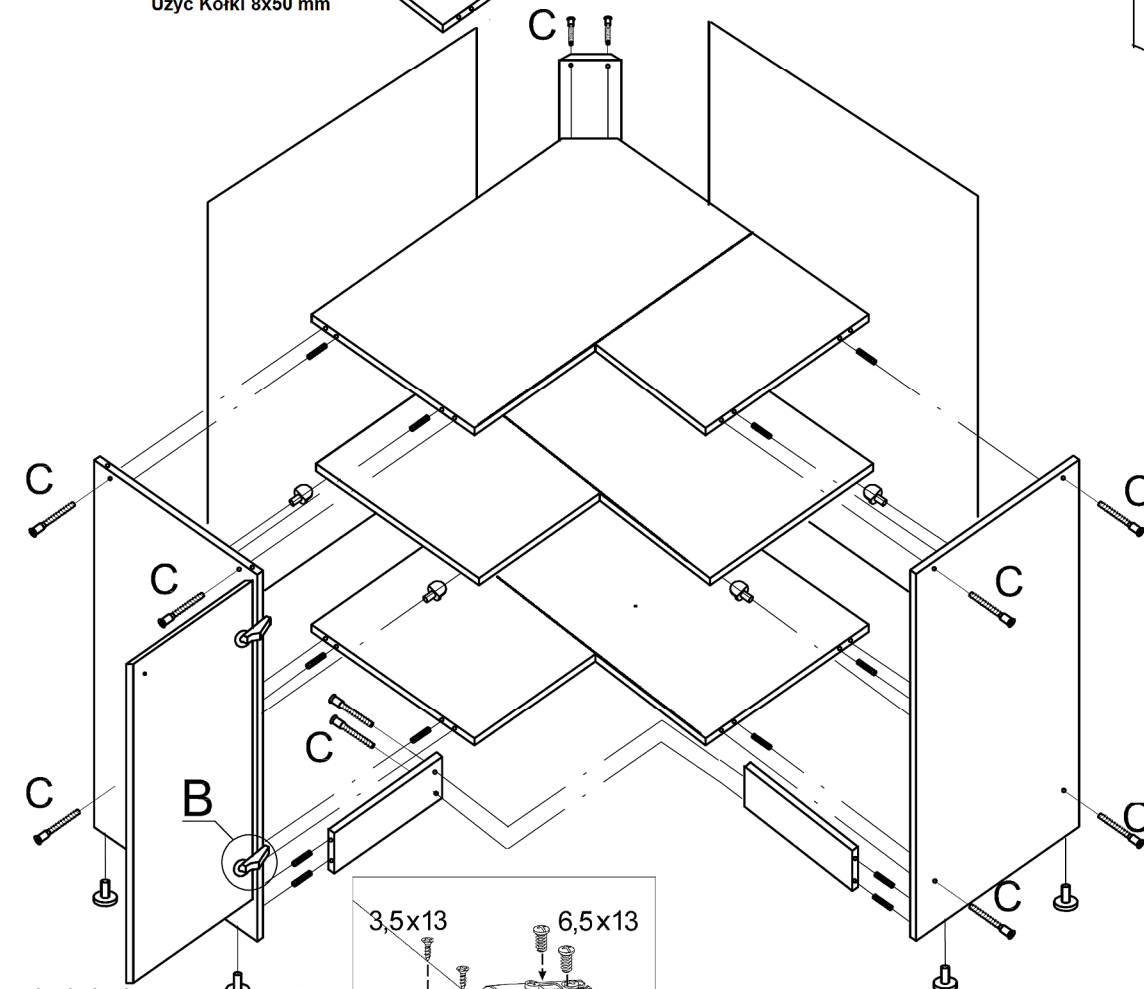
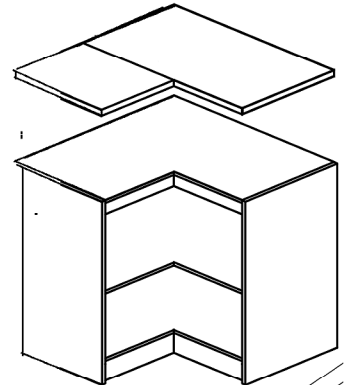
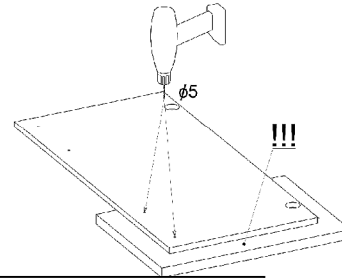
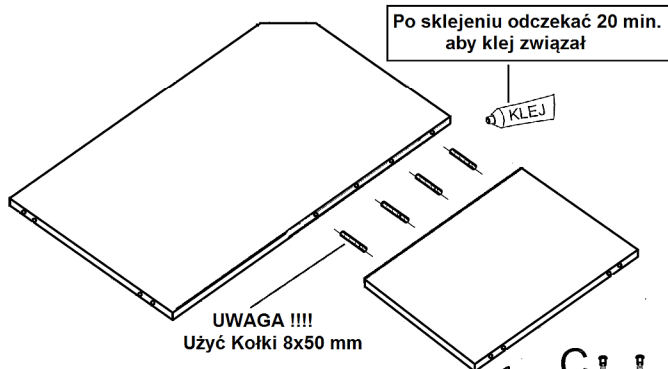
S-90/90N

01-2015



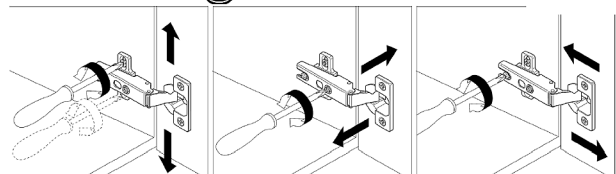
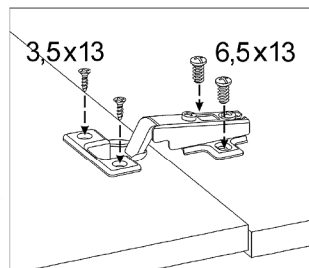
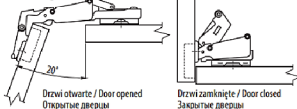
MONTAŻ ROZPOCZĄĆ OD SKLEJENIA 2 SZT. WIEŃCA + 1 SZT. PÓŁKI

Wstępne nawierty pod uchwyt 128 mm wyposażenie w standardzie. Przy zmianie uchwytu należy dopasować wiercenia.



	x5
	x4 Z
	x4 8x50
	x1 U
	x12 KF
	x12 8x35 KO
	w4 x8 6,5x13
	x
	w2 x8 3,5x13
	w1 x2 4x25
	x PP
	x80 G
	x1

zawias do drzwi narożnych



W razie reklamacji prosimy o informację na temat zaistniałego problemu na e-maila reklamacje@akord.net.pl
Nasz pracownik skontaktuje się z Państwem aby jak najszybciej rozwiązać problem.
Jeśli to możliwe prosimy zaznaczyć na instrukcji uszkodzone lub brakujące elementy i wysłać łącznie z zgłoszeniem.