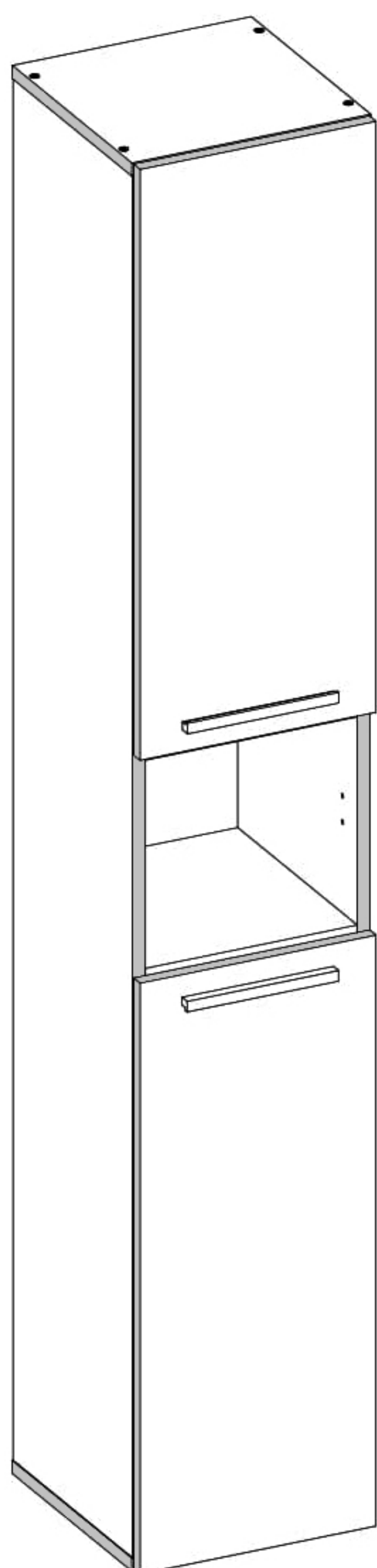


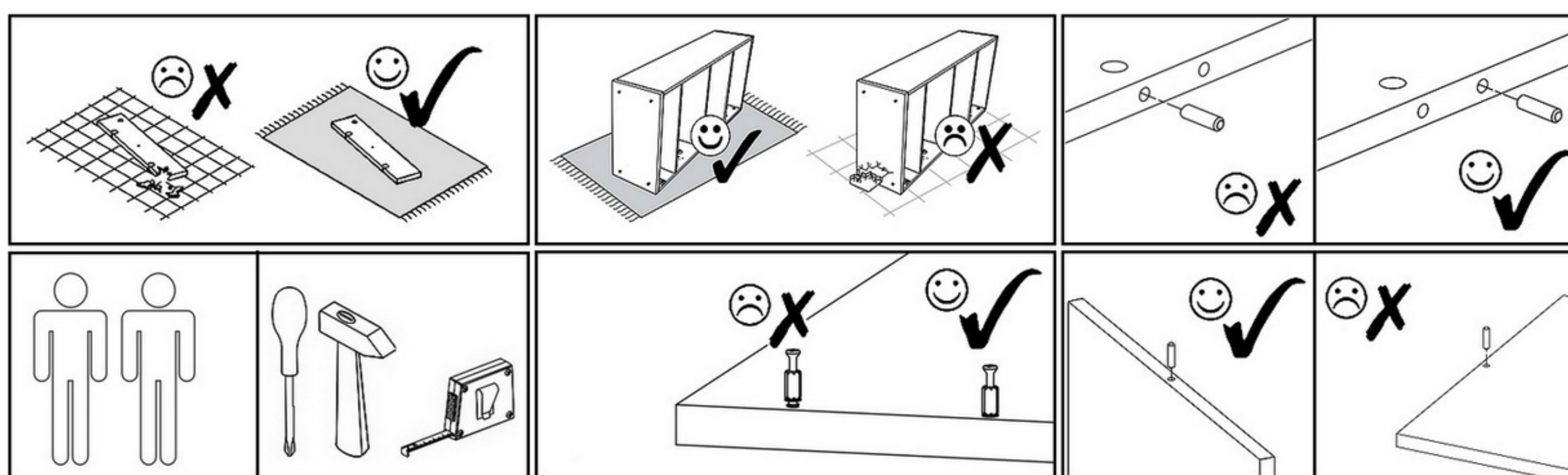
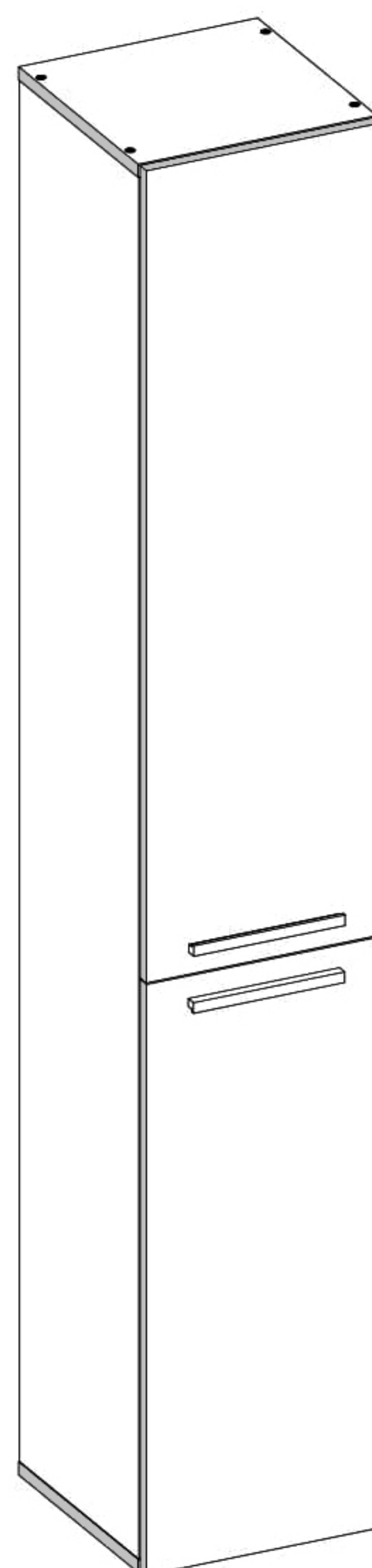
04.07.2022

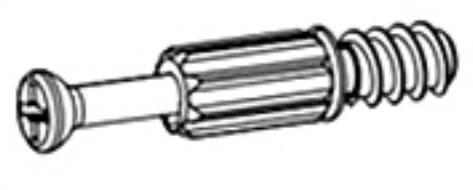

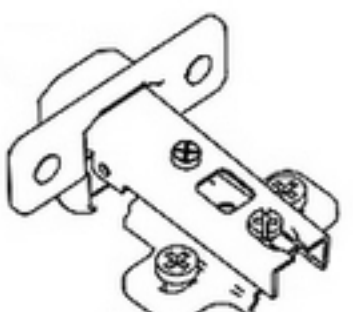





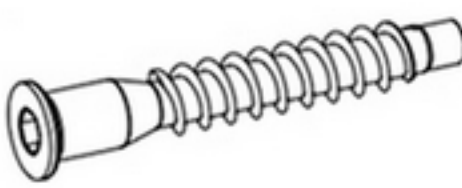
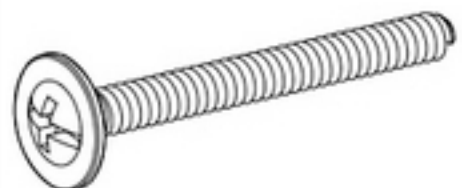
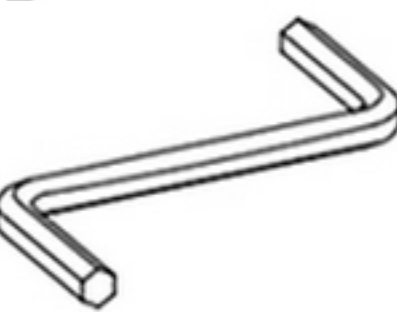



NEL 1/2

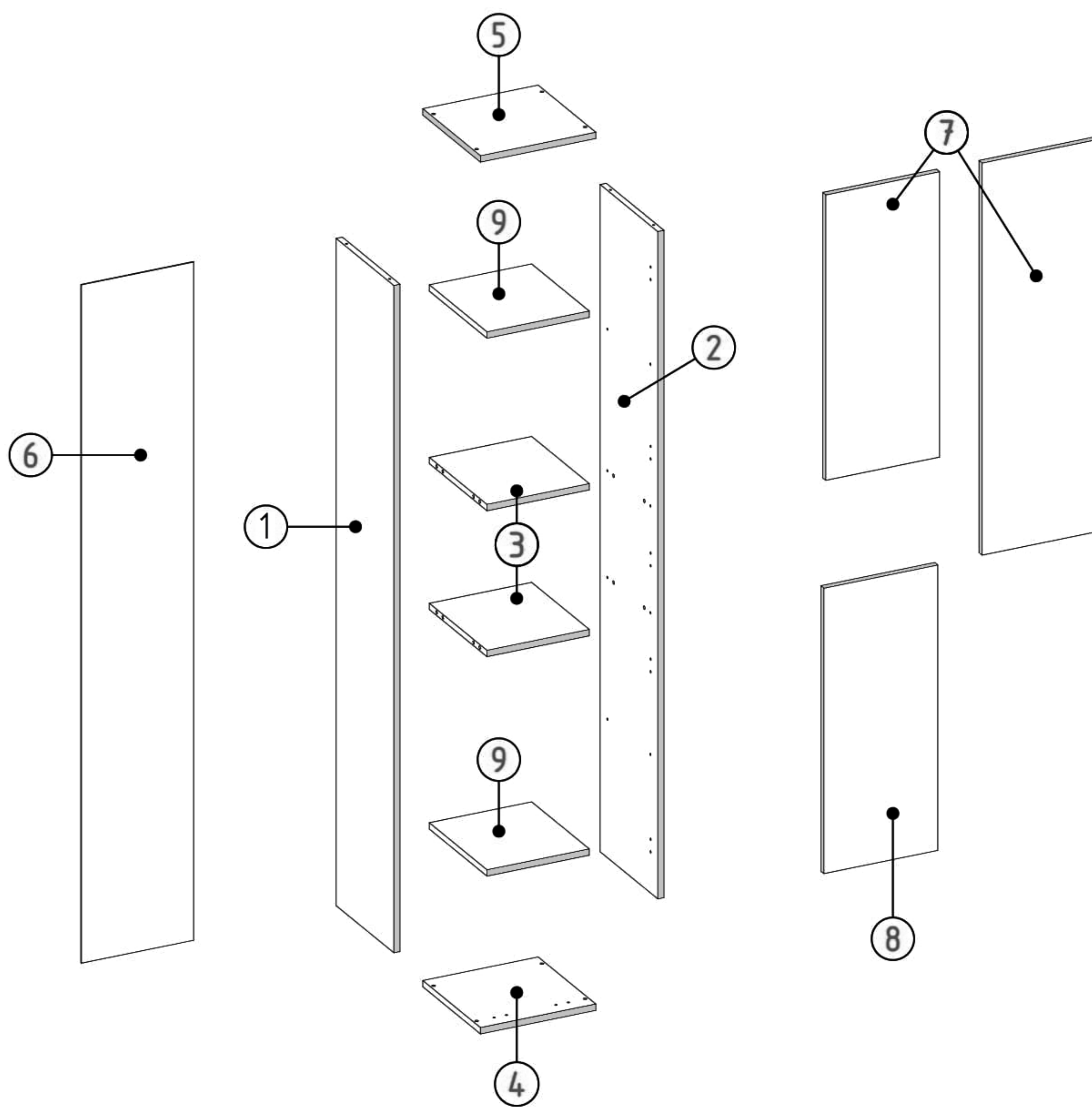
NEL 1



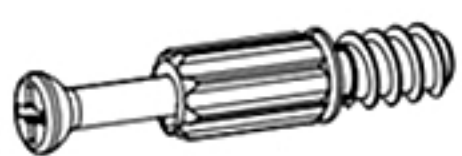

NEL 2

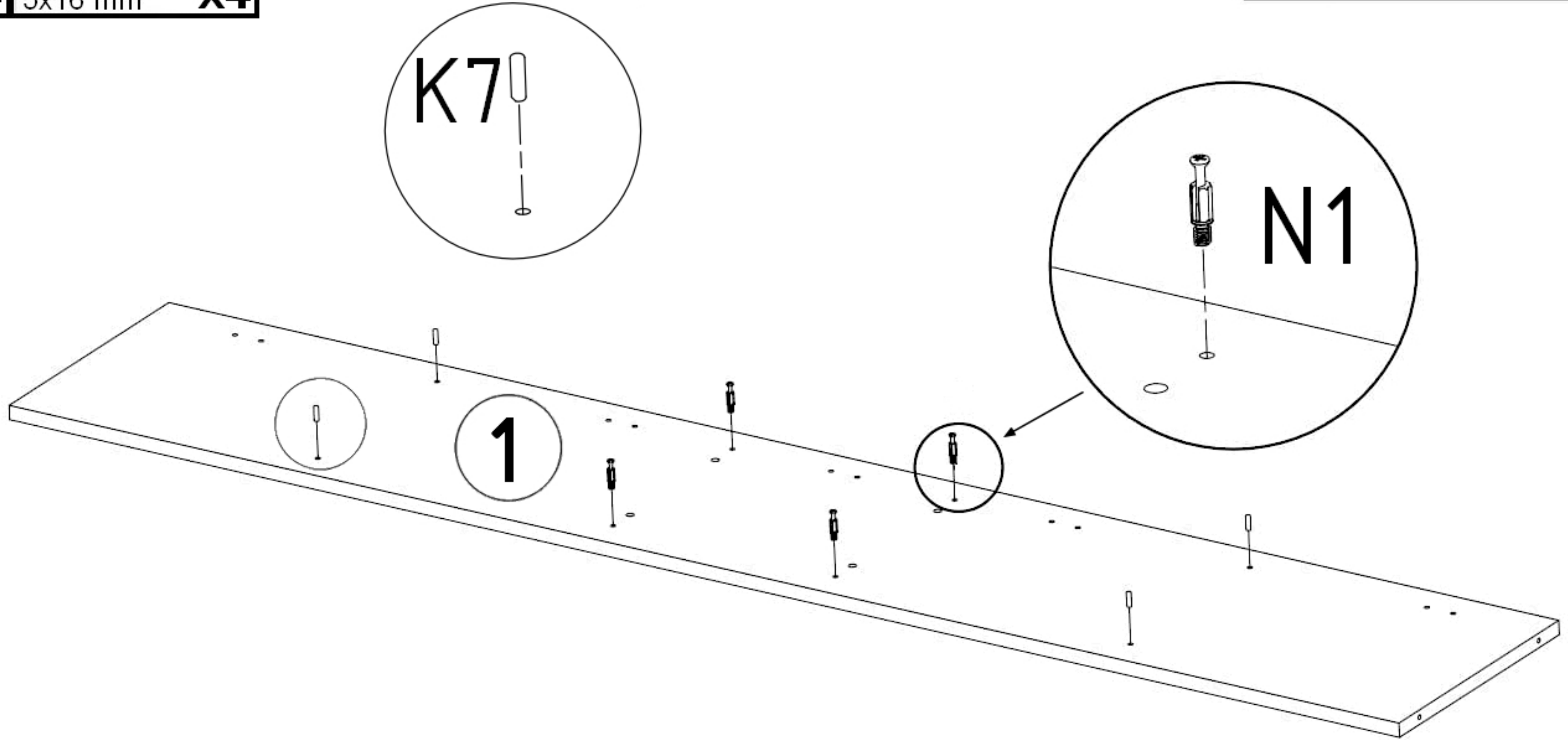
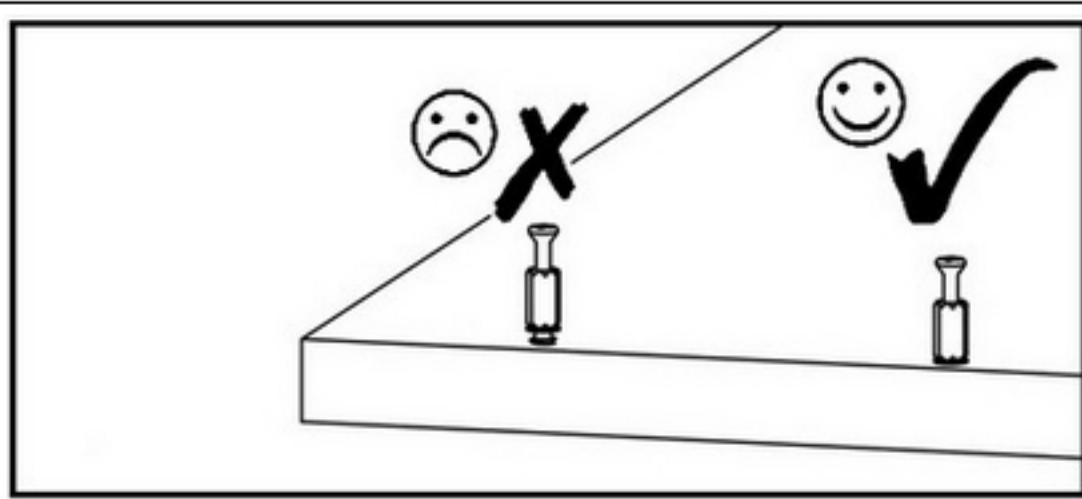


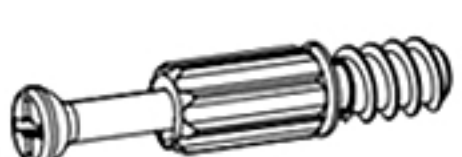

N1  L=35 mm x8	M1  12x15 mm x8	A1  ZP x4	S1  3,5x16 mm x8	E1  8x30 mm x8	K2  x 1	K7  5x16 mm x8
Z1  x80	F1  7x50 mm x8	S5  4x27 mm x4	K3  x1	F2  ø12 mm x4	U1  L=190/160 x2	T1  x4

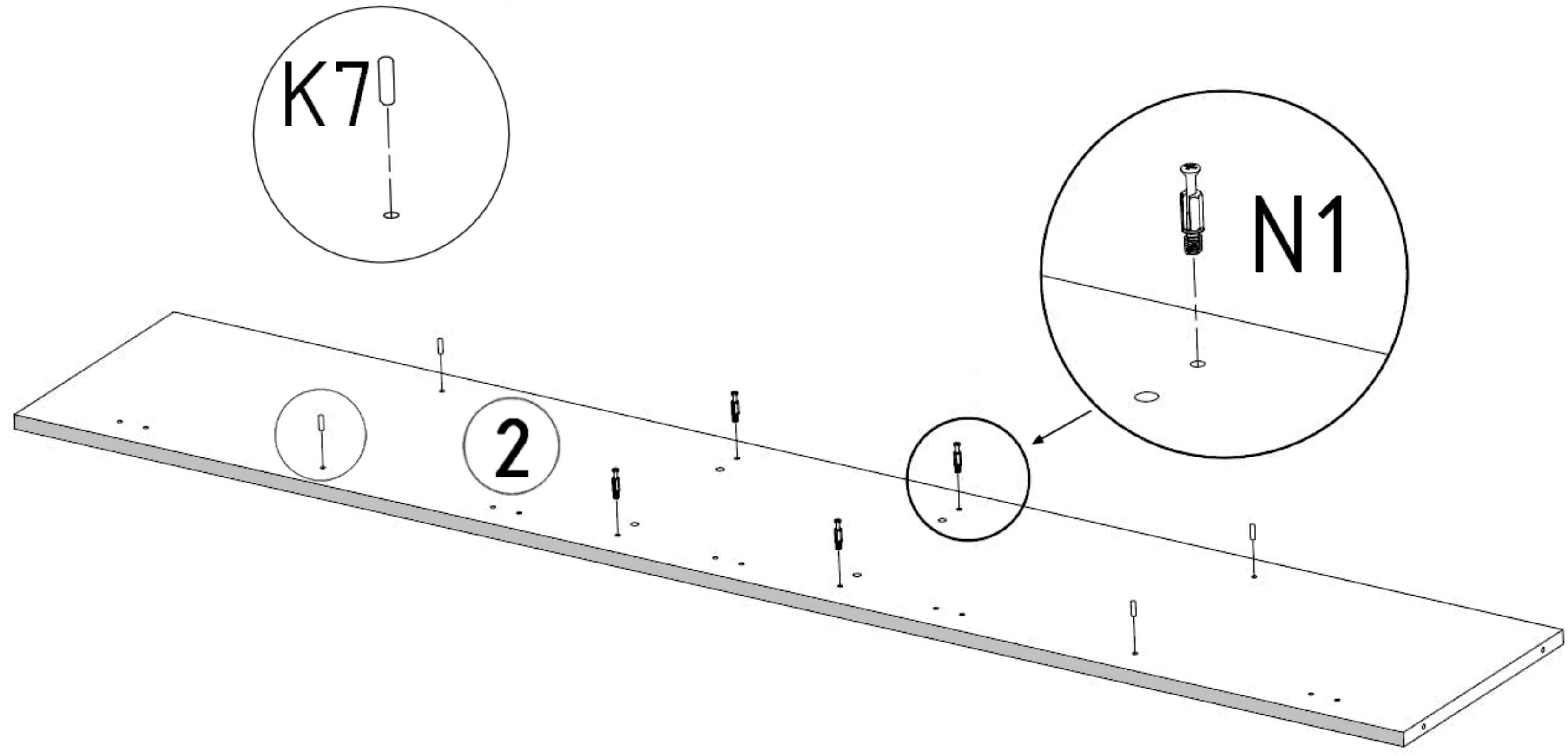
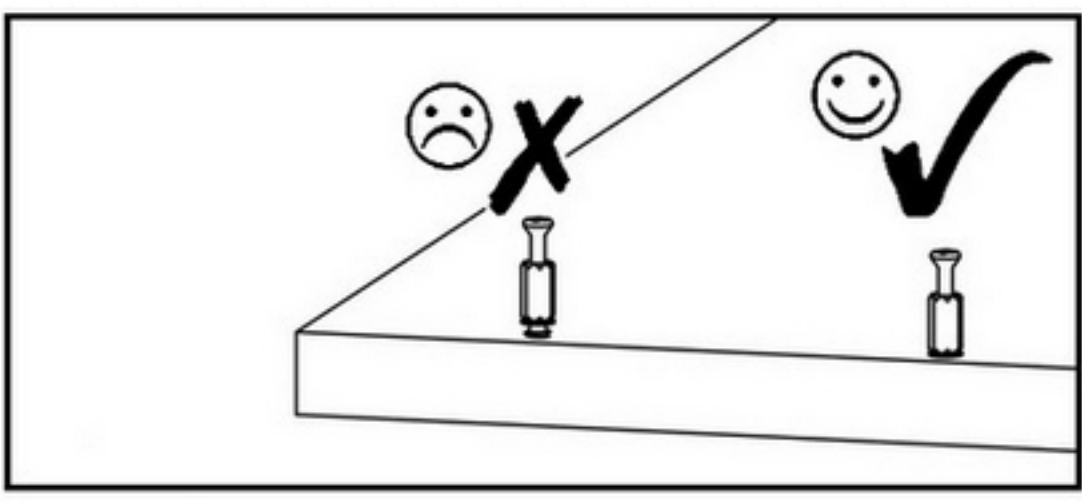


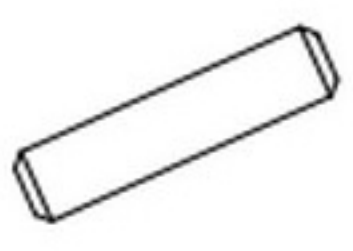

1	x	1
2	x	1
3	x	2
4	x	1
5	x	1
6	x	1
7	x	1
8	x	1
9	x	2

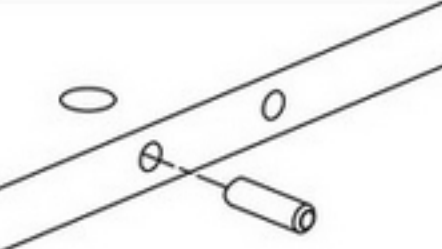
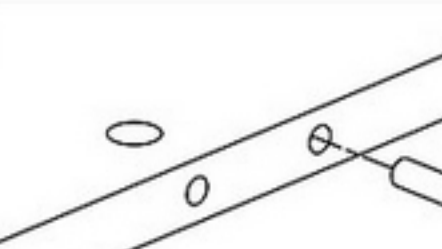

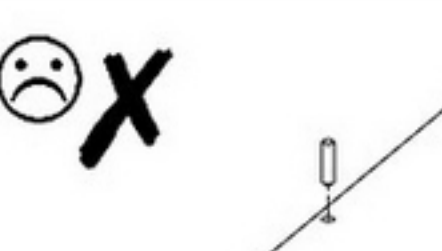
N1	K7
	
L=35 mm x4	5x16 mm x4

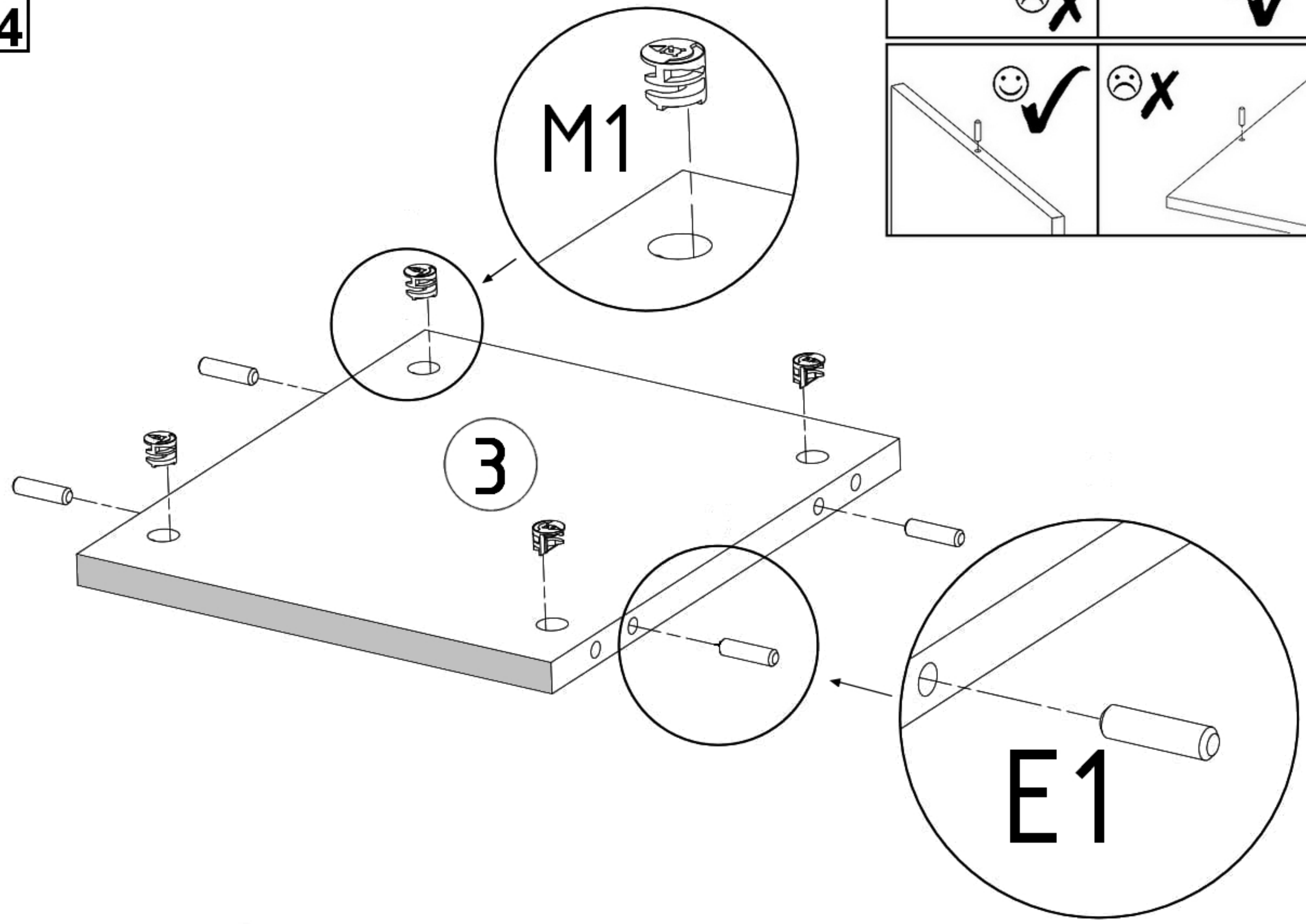




N1	K7
	
L=35 mm x4	5x16 mm x4



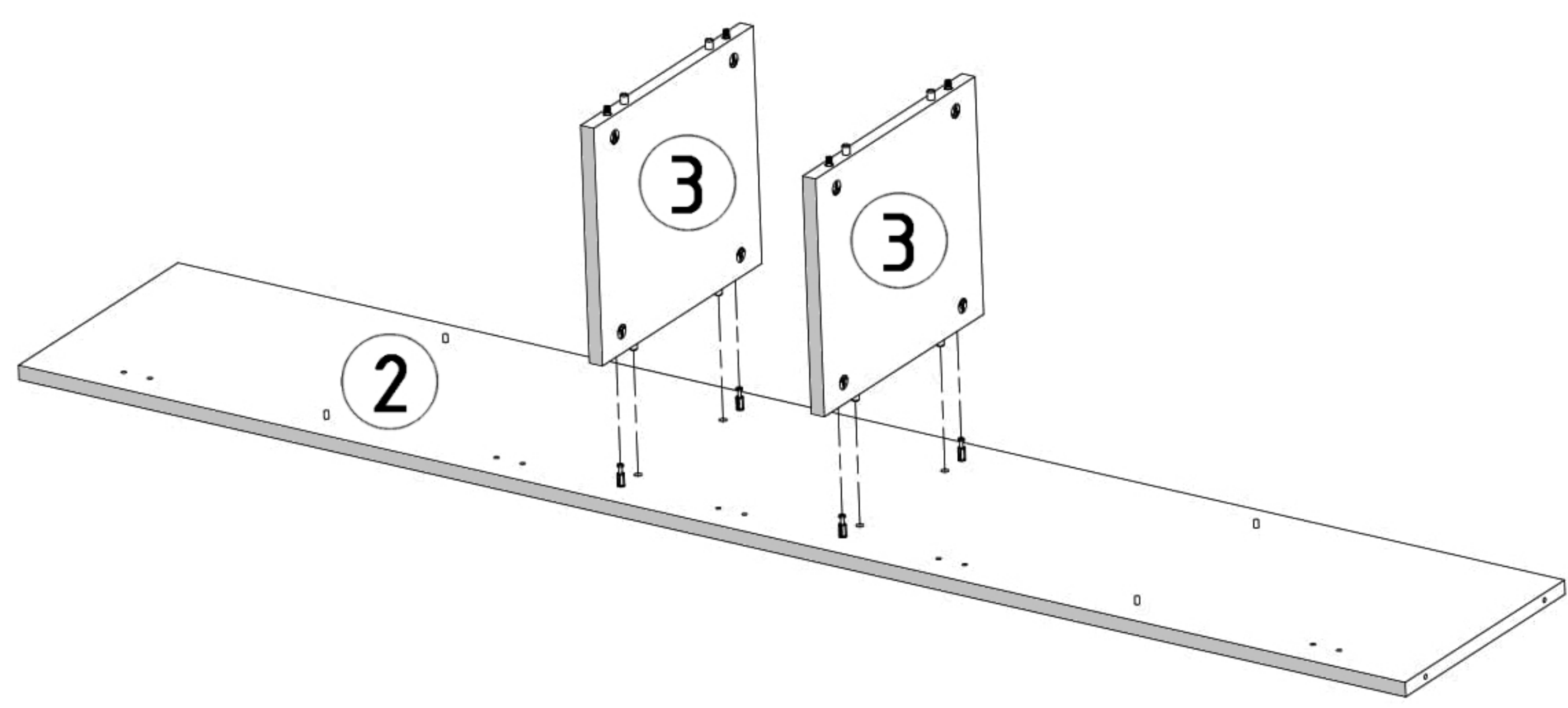
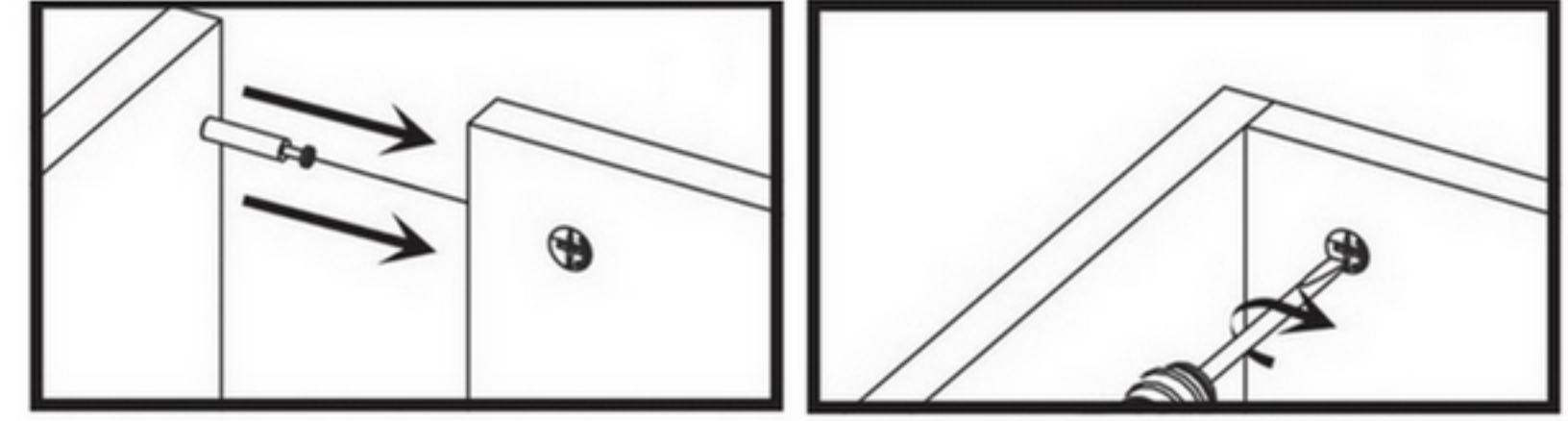
<p>E1</p>  <p>8x30 mm x4</p>	<p>M1</p>  <p>12x15 mm x4</p>
---	---

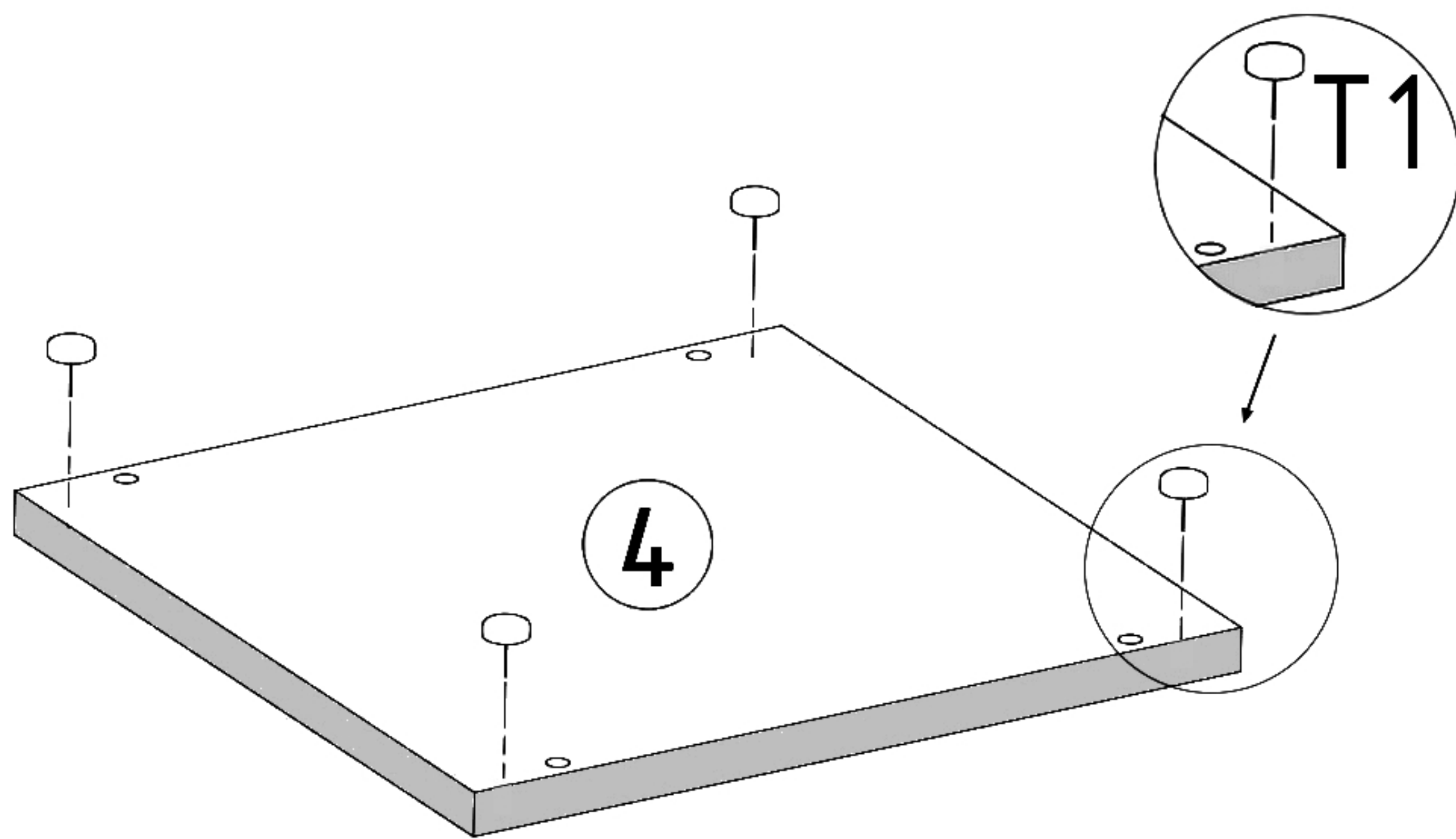
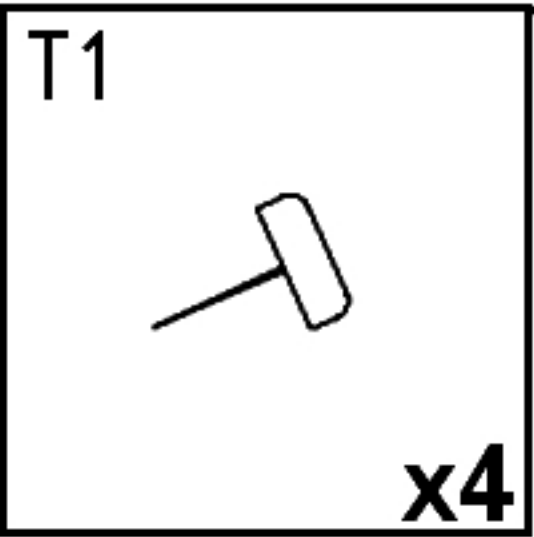
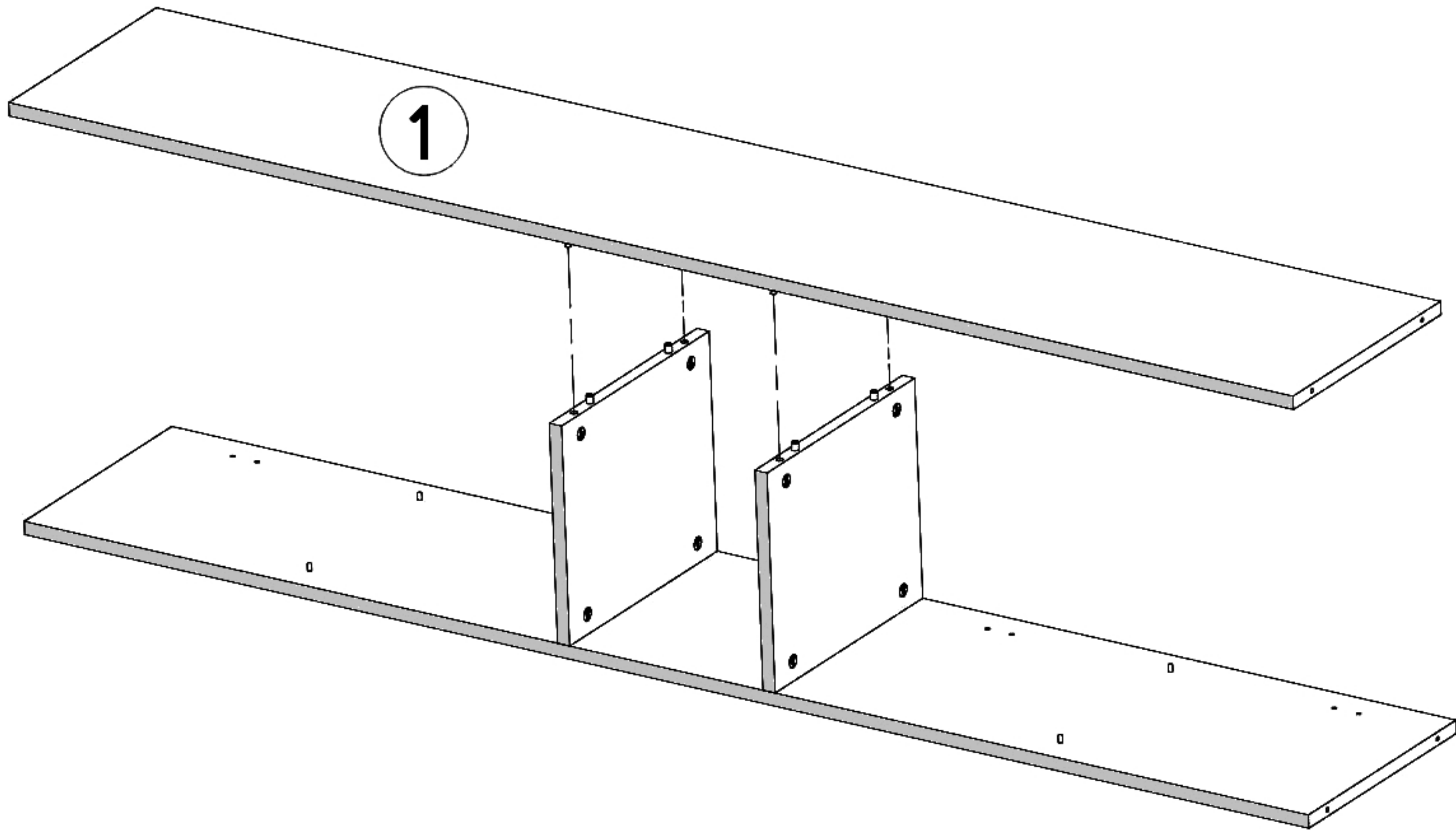
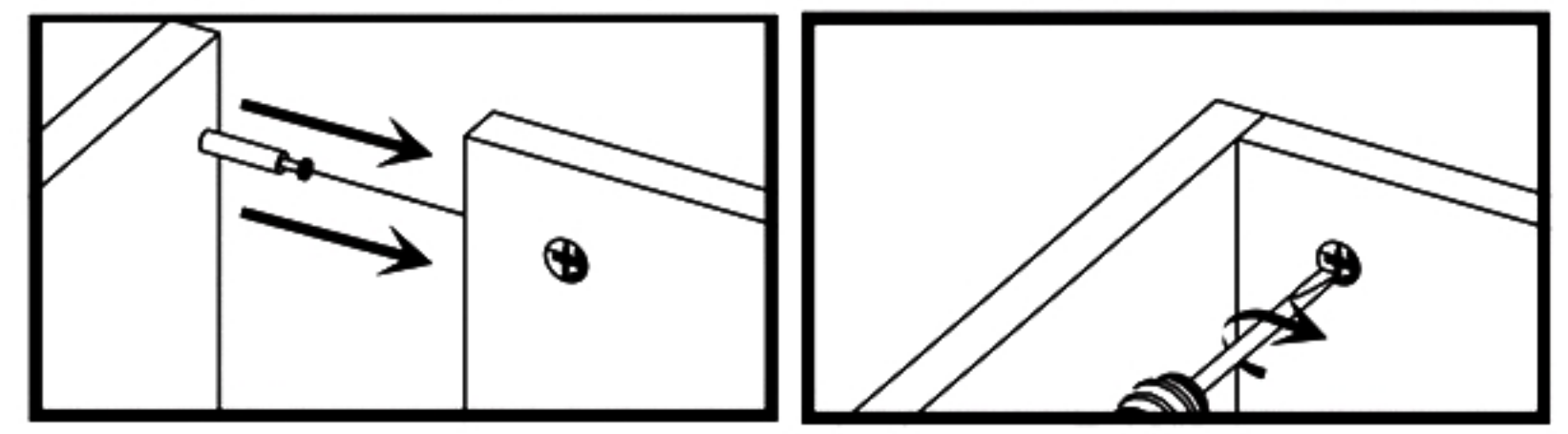
 <p>☹️ X</p>	 <p>☺️ ✓</p>
 <p>☺️ ✓</p>	 <p>☹️ X</p>

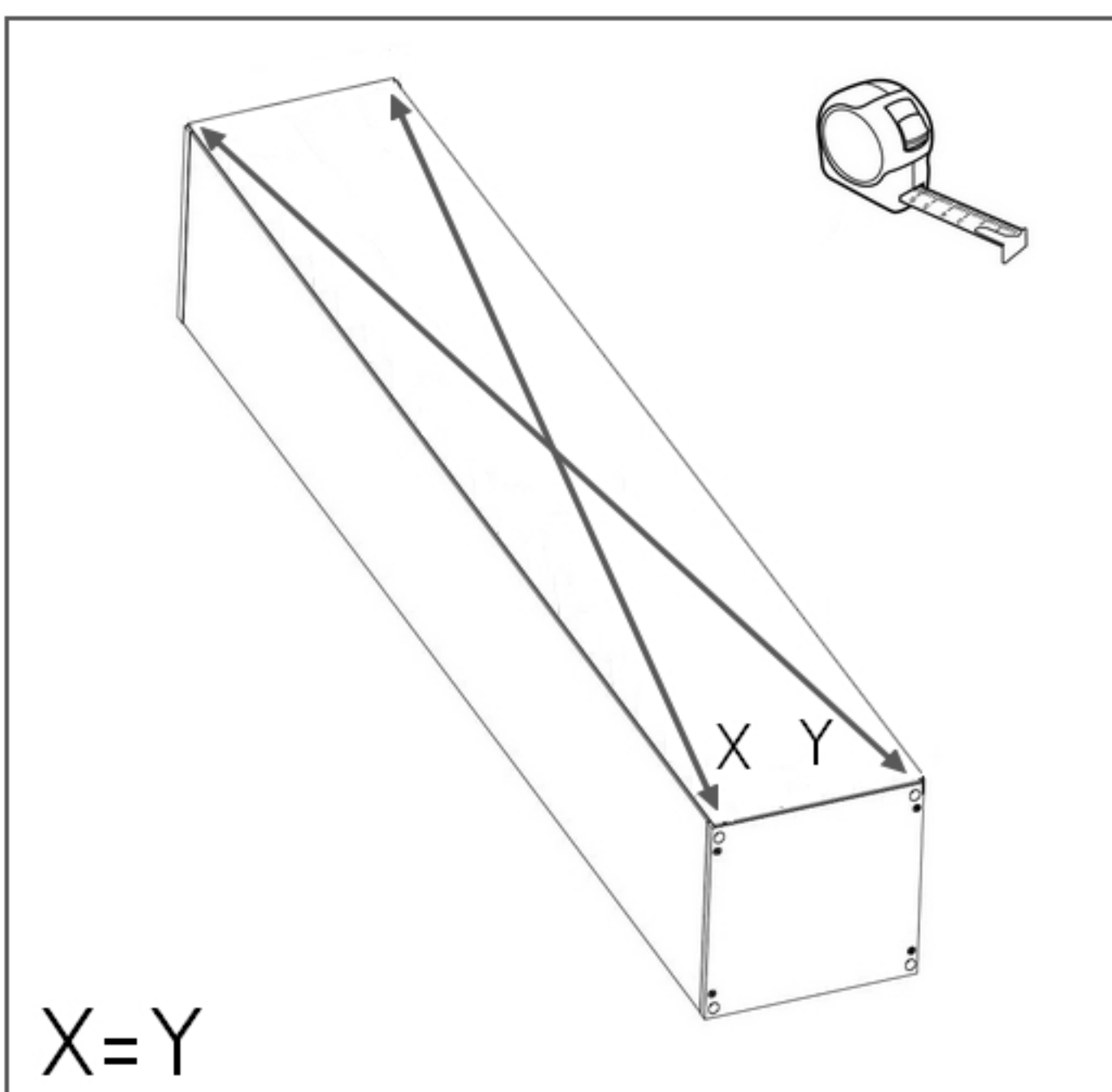
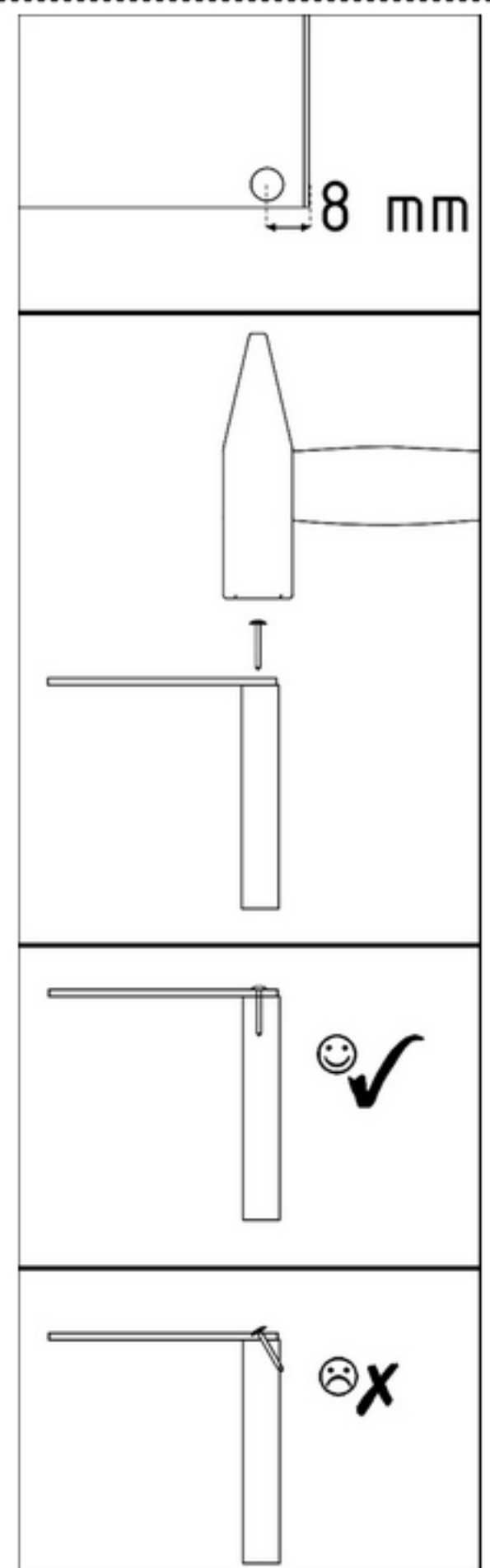
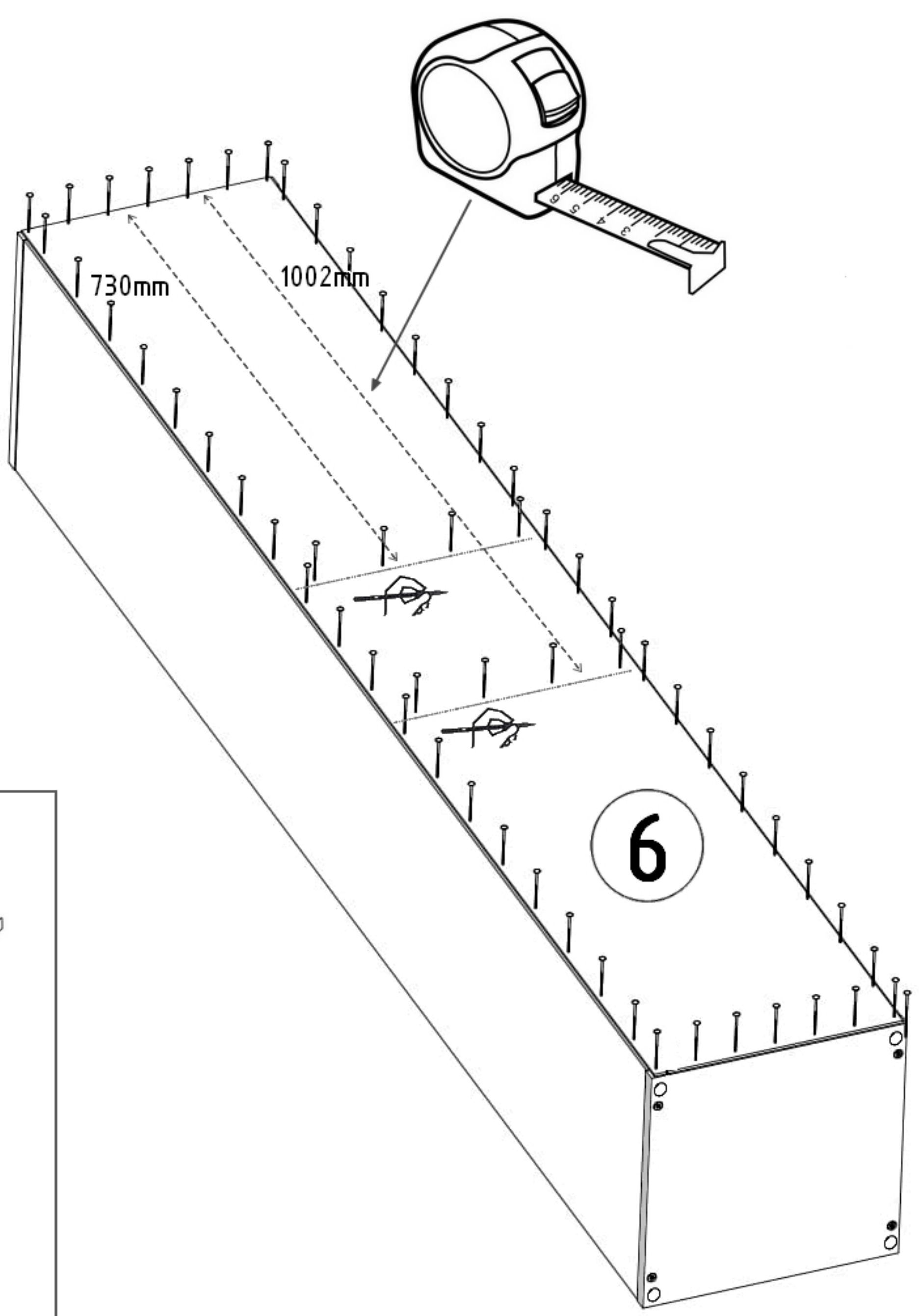
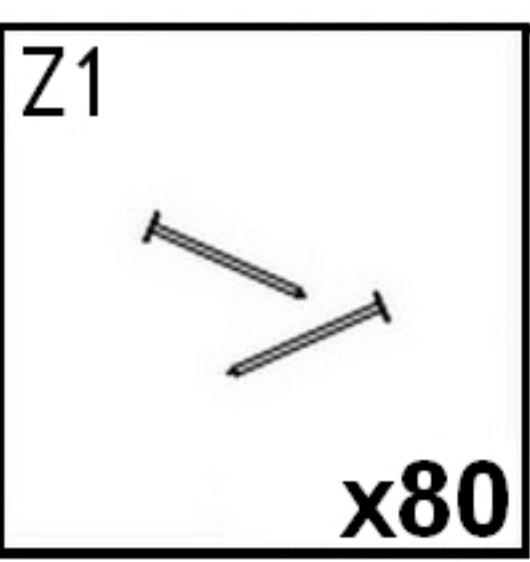
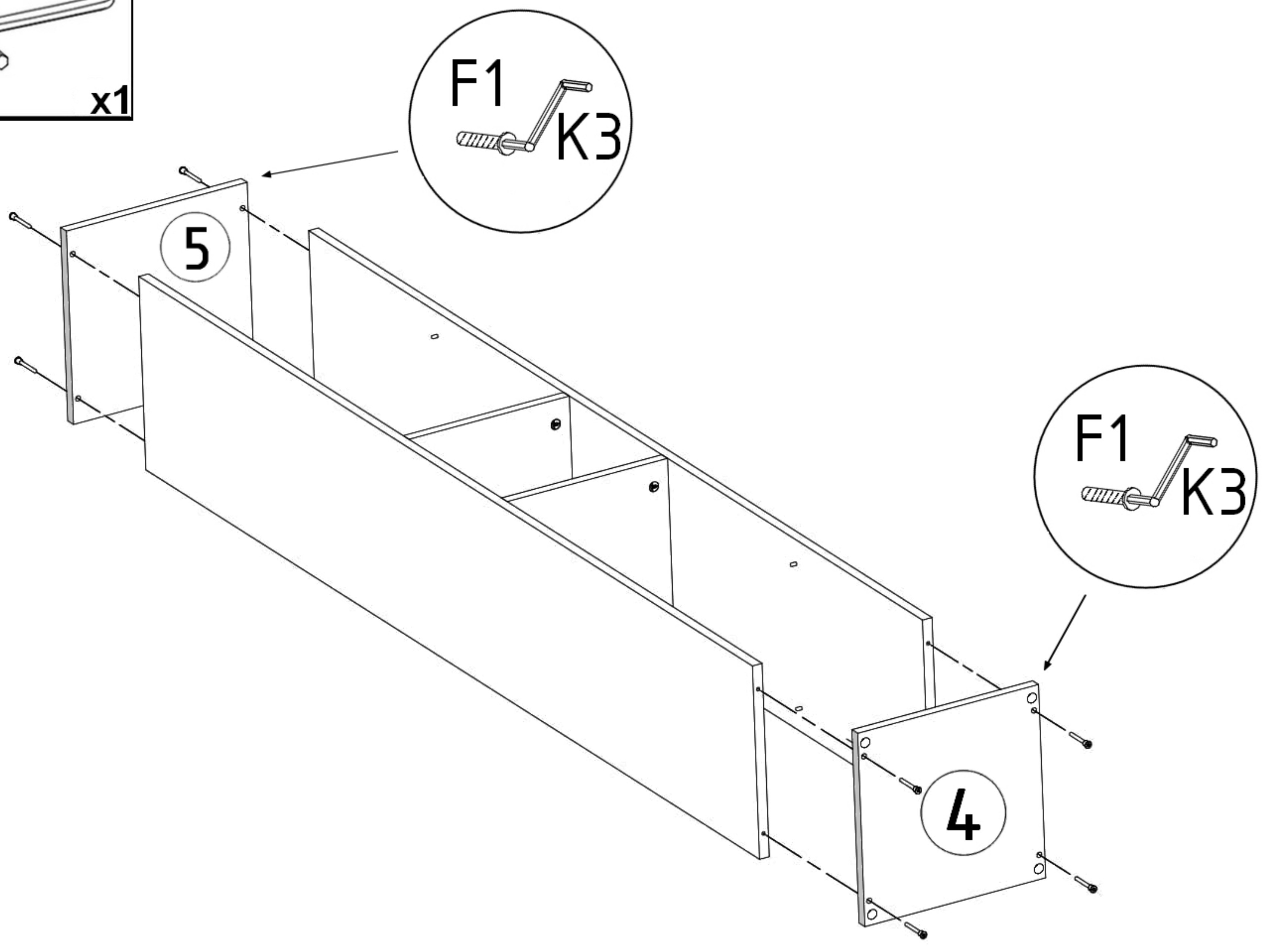
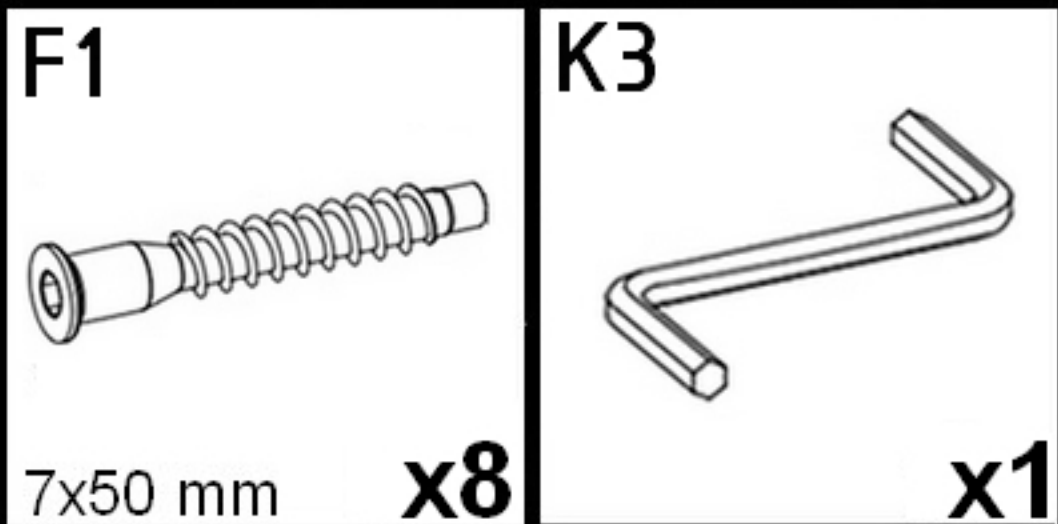


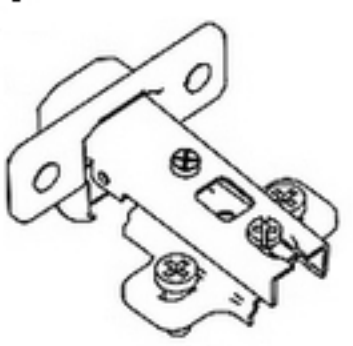

<p>! ☹️ X</p> 	<p>! ☺️ ✓</p> 
---	---

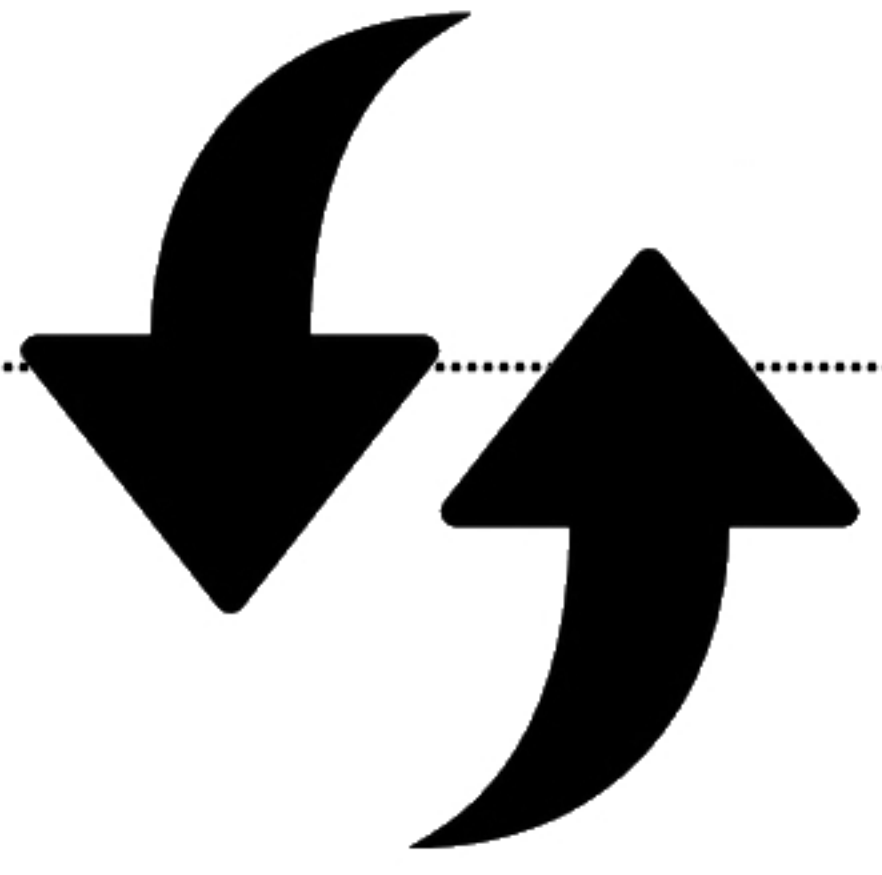
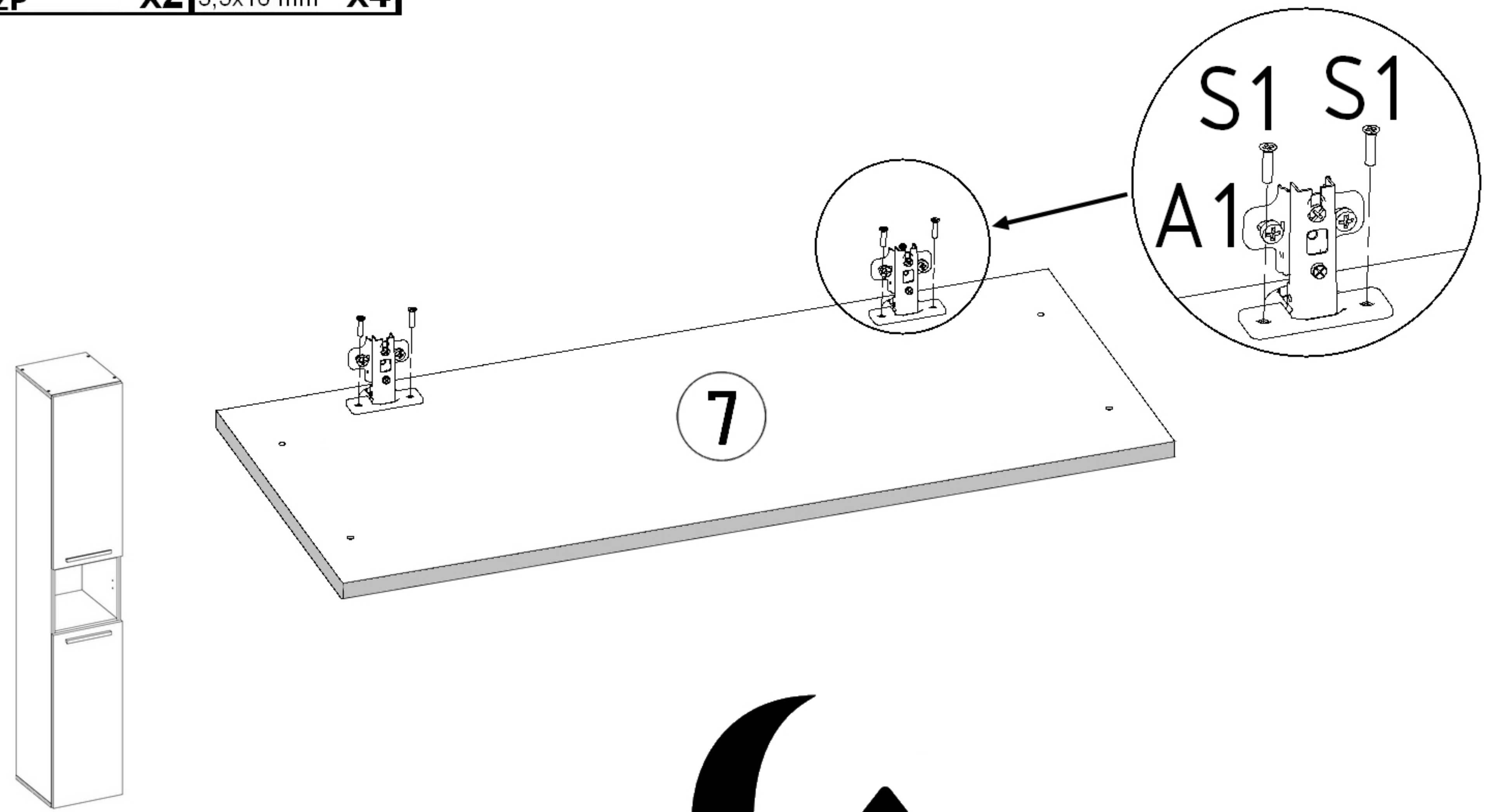
x2

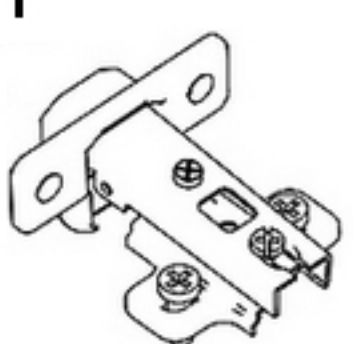



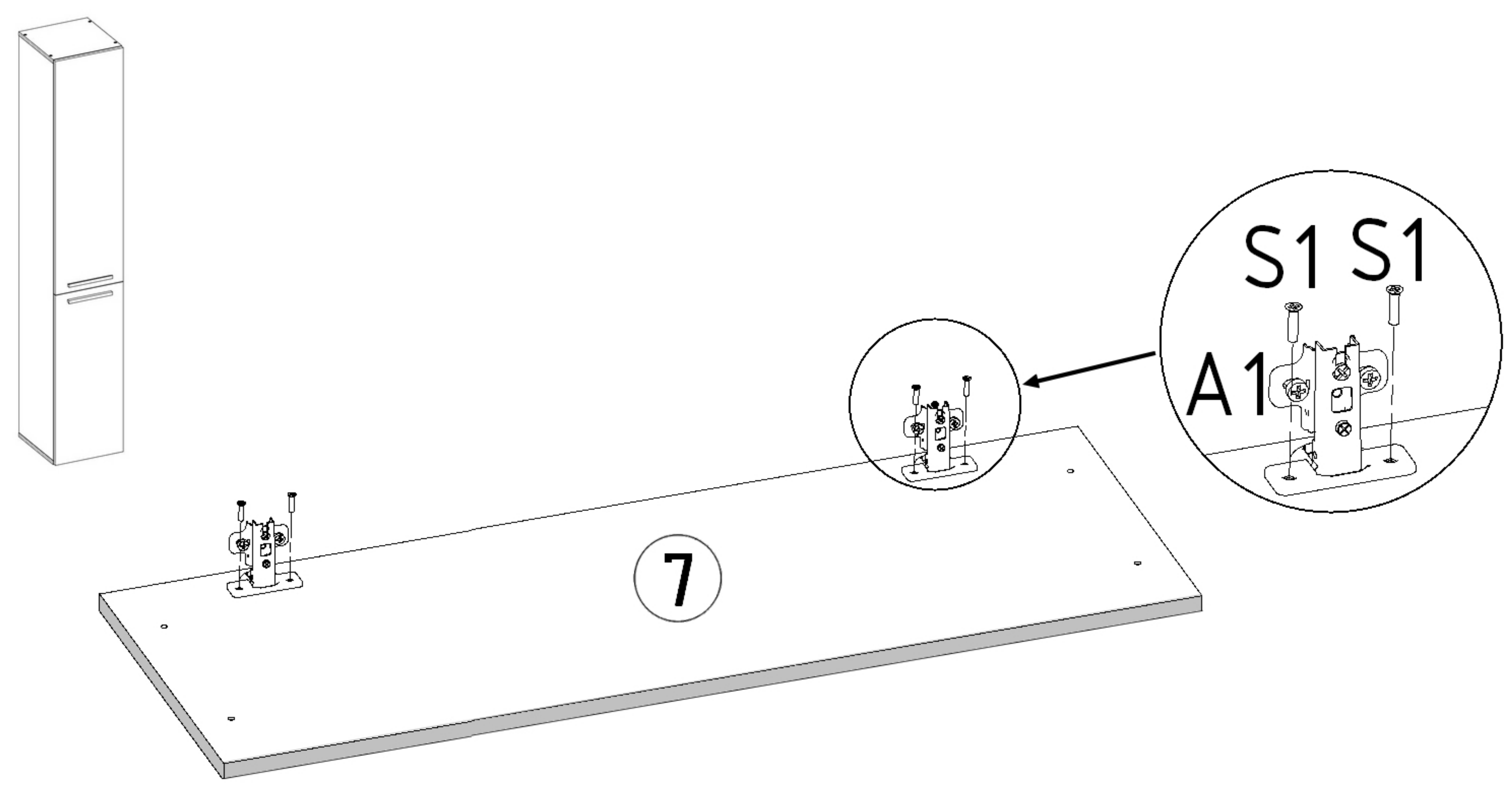


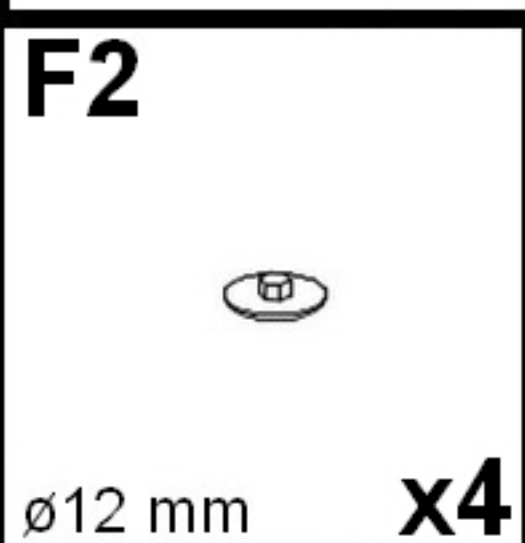
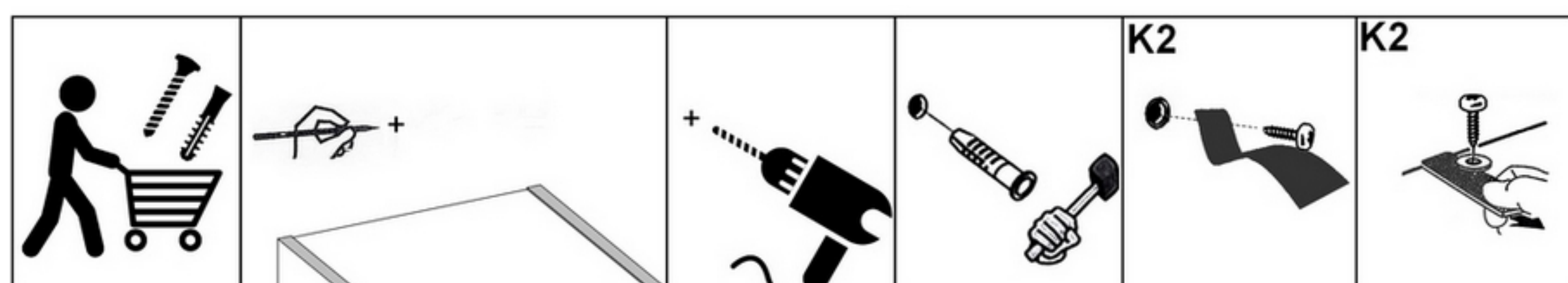
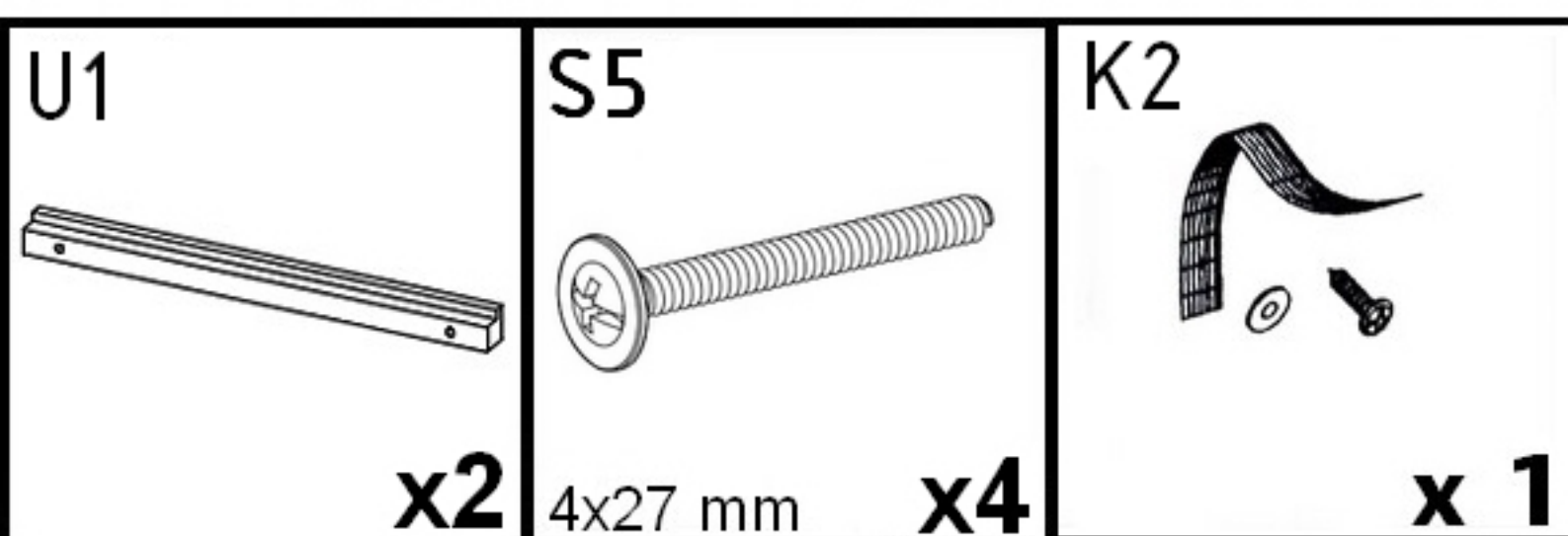
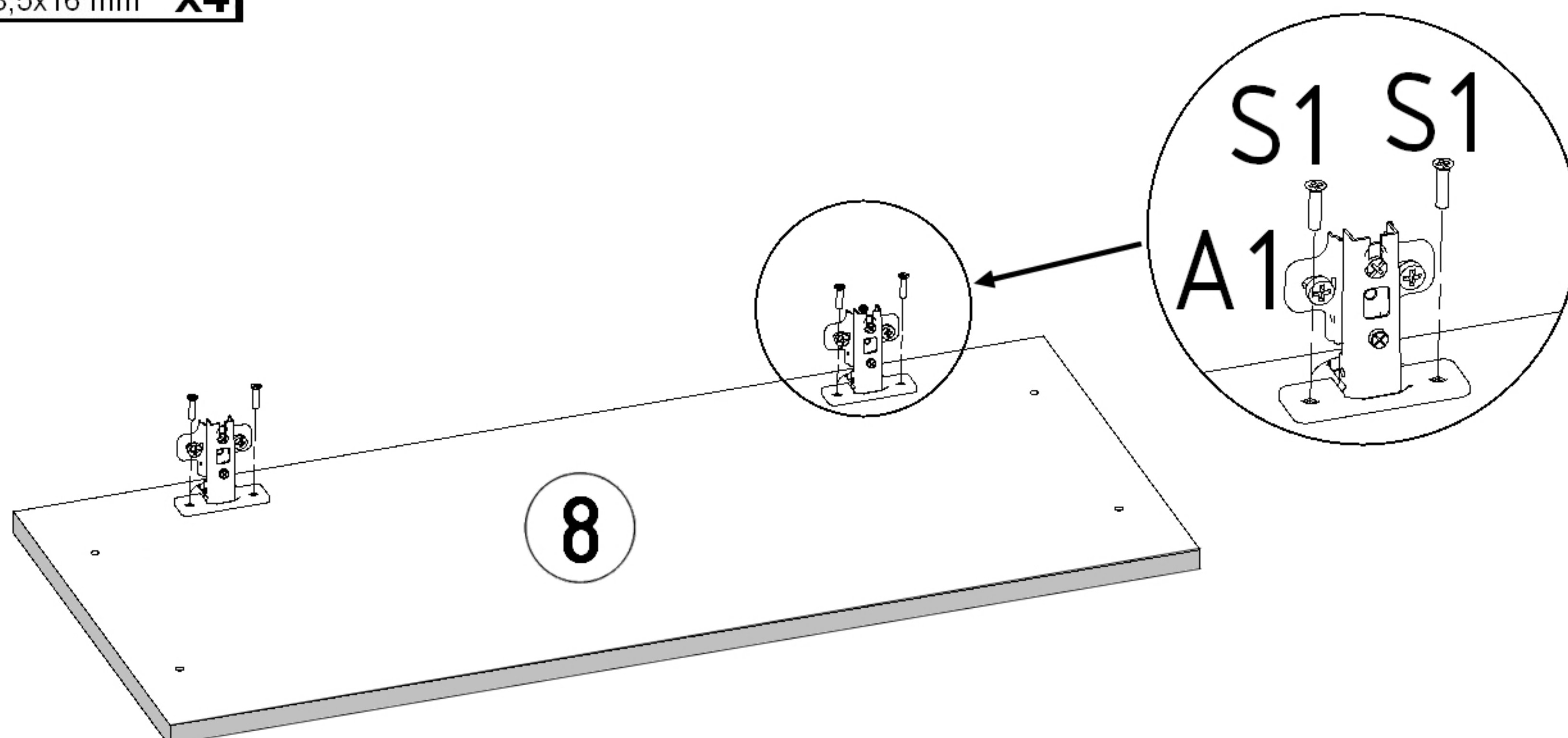
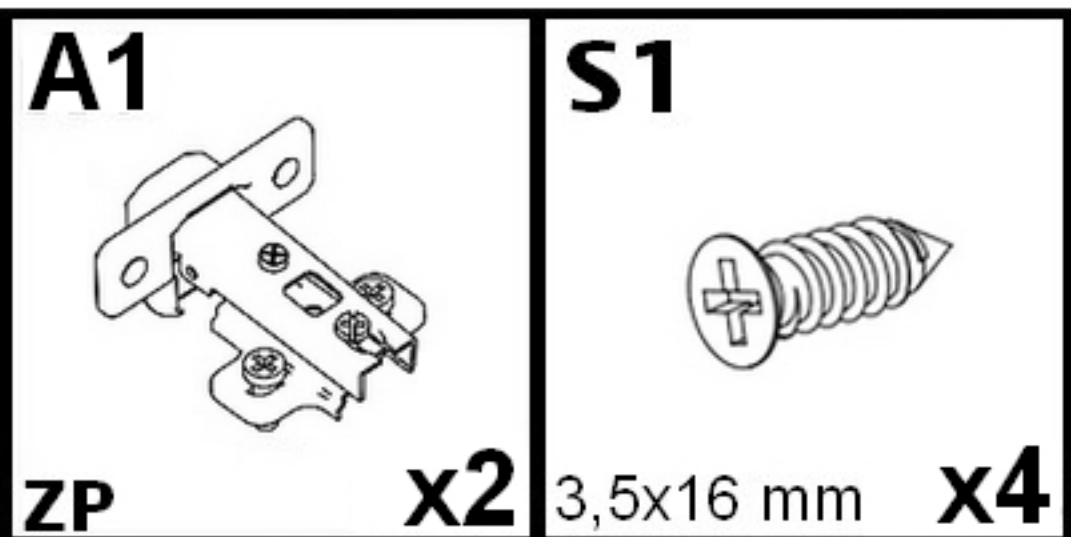


A1	S1
	
ZP	X2
3,5x16 mm	
X2	X4

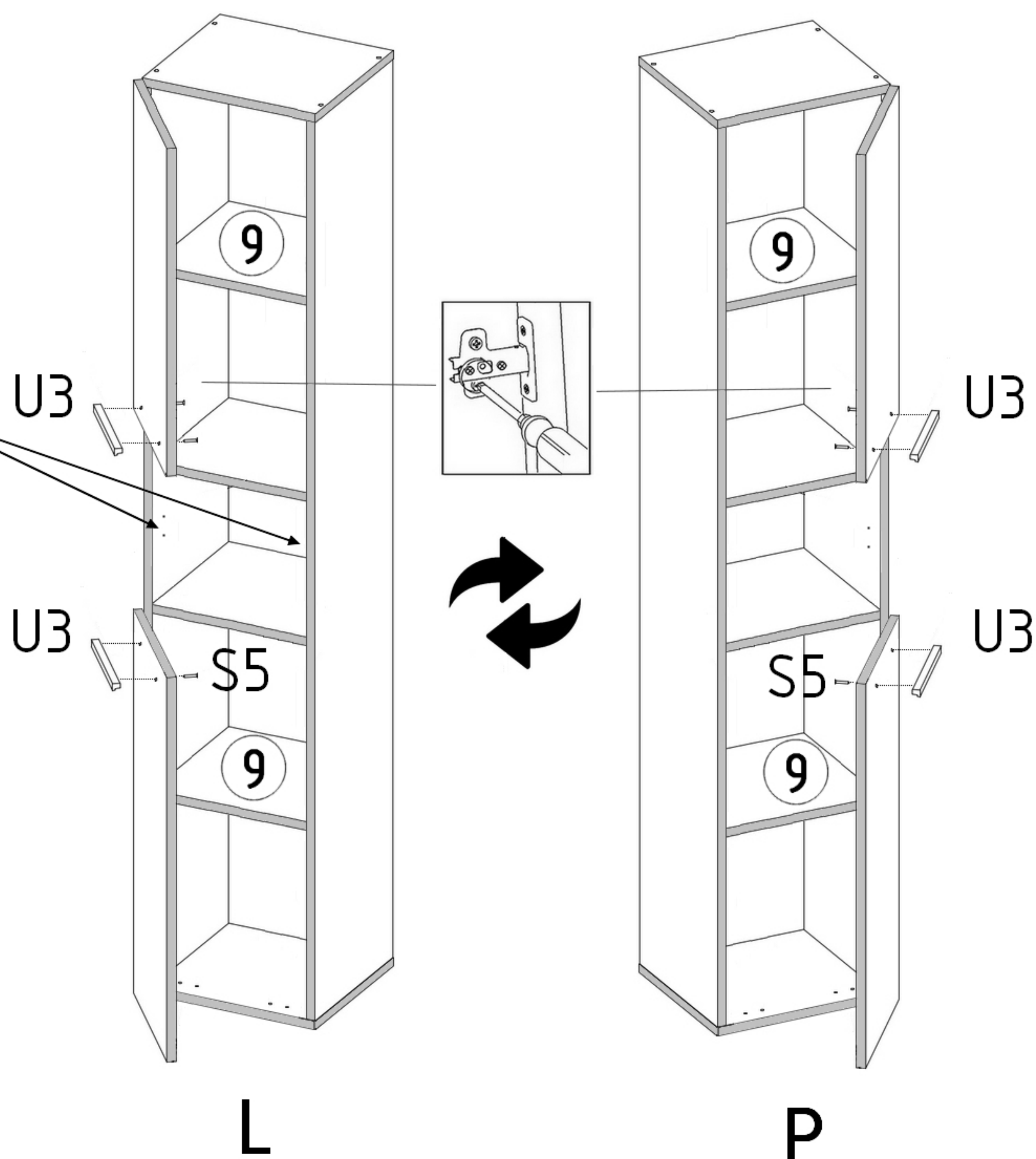
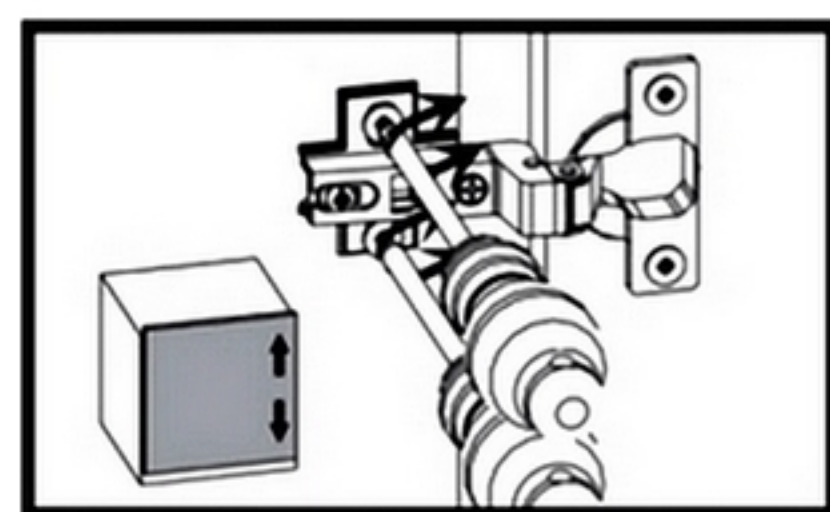
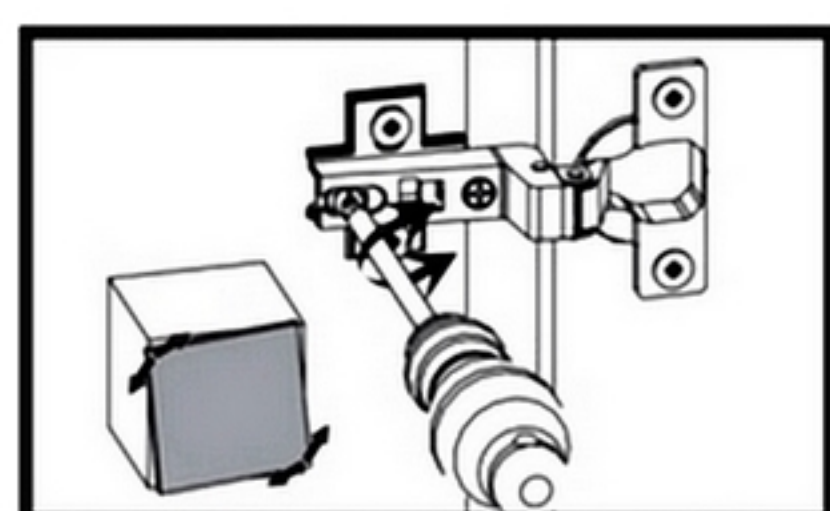
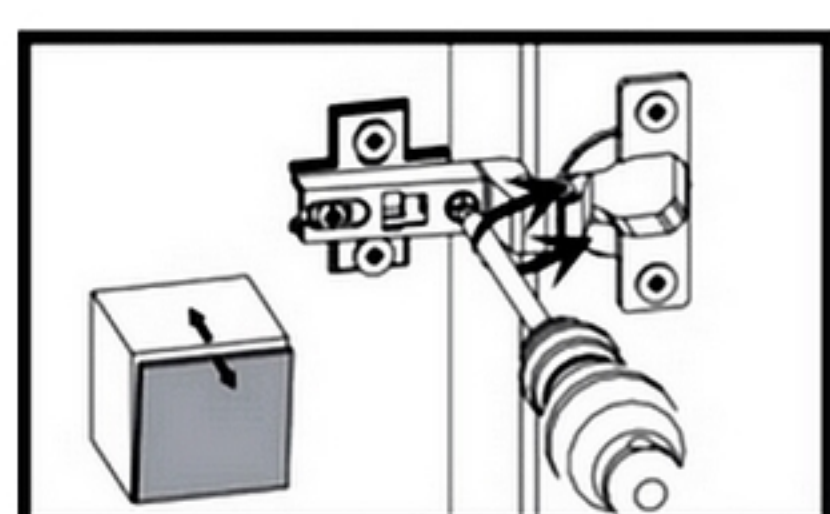
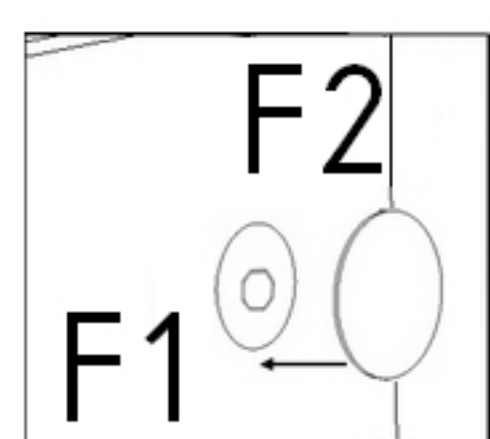


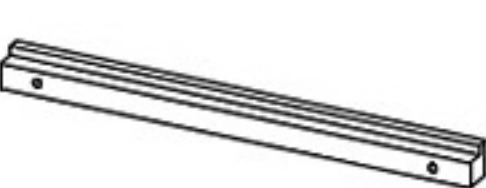

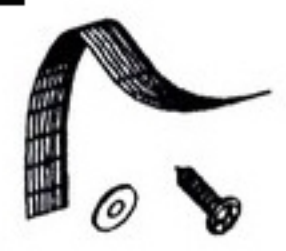
A1	S1
	
ZP	X2
3,5x16 mm	
X2	X4

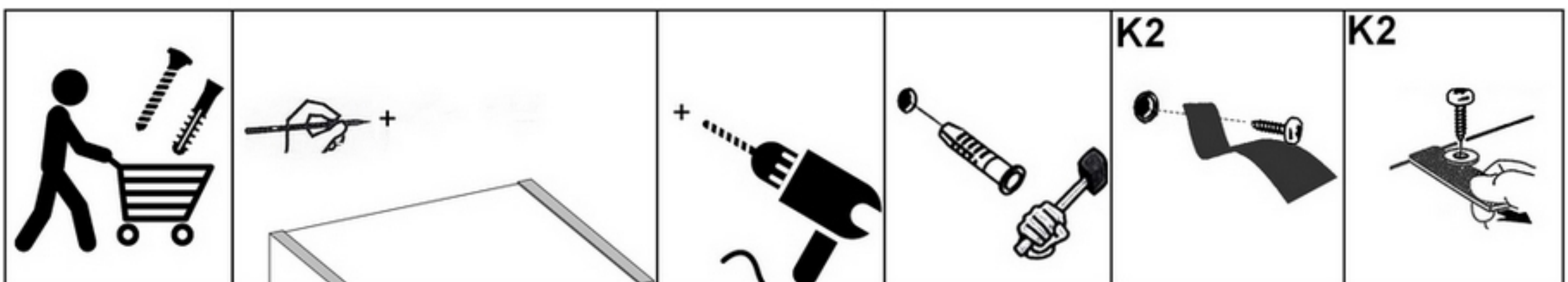
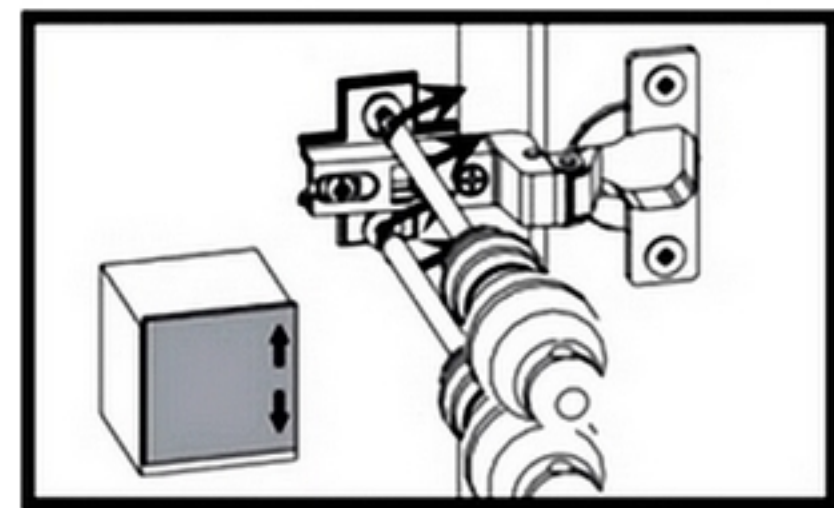
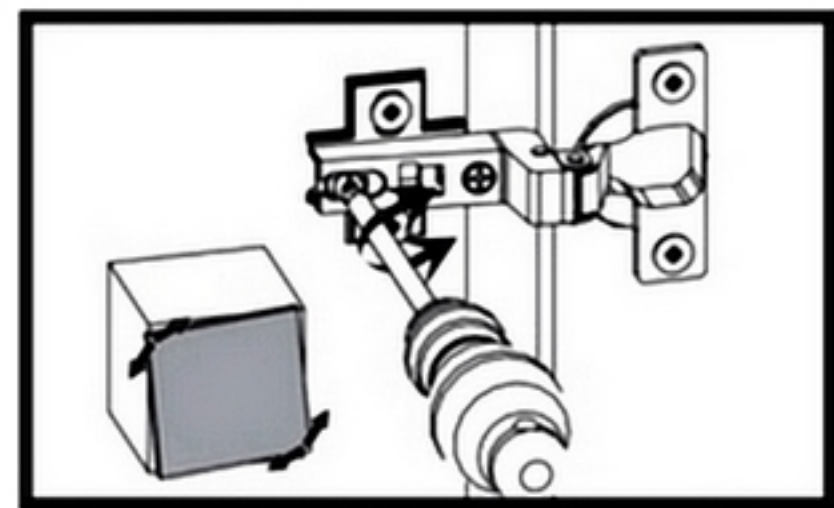
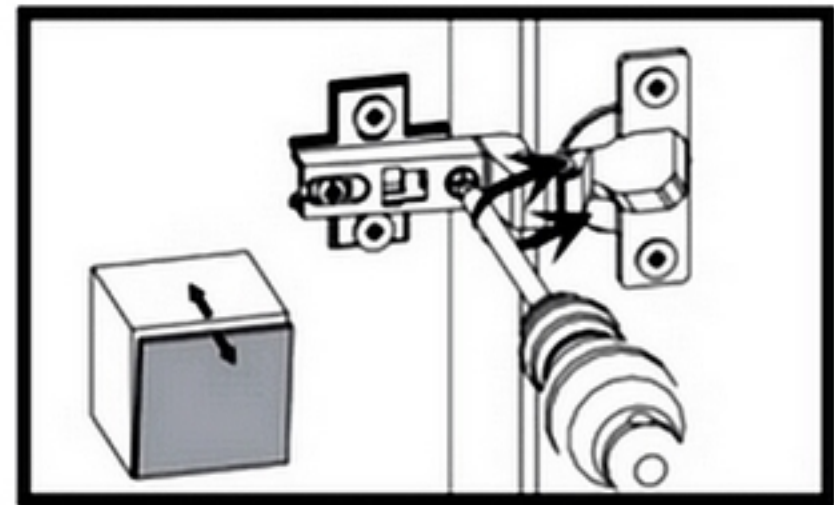




NEL 1



<p>U1</p>  <p>x2</p>	<p>S5</p>  <p>4x27 mm x4</p>	<p>K2</p>  <p>x 1</p>
---	--	---

NEL 2

