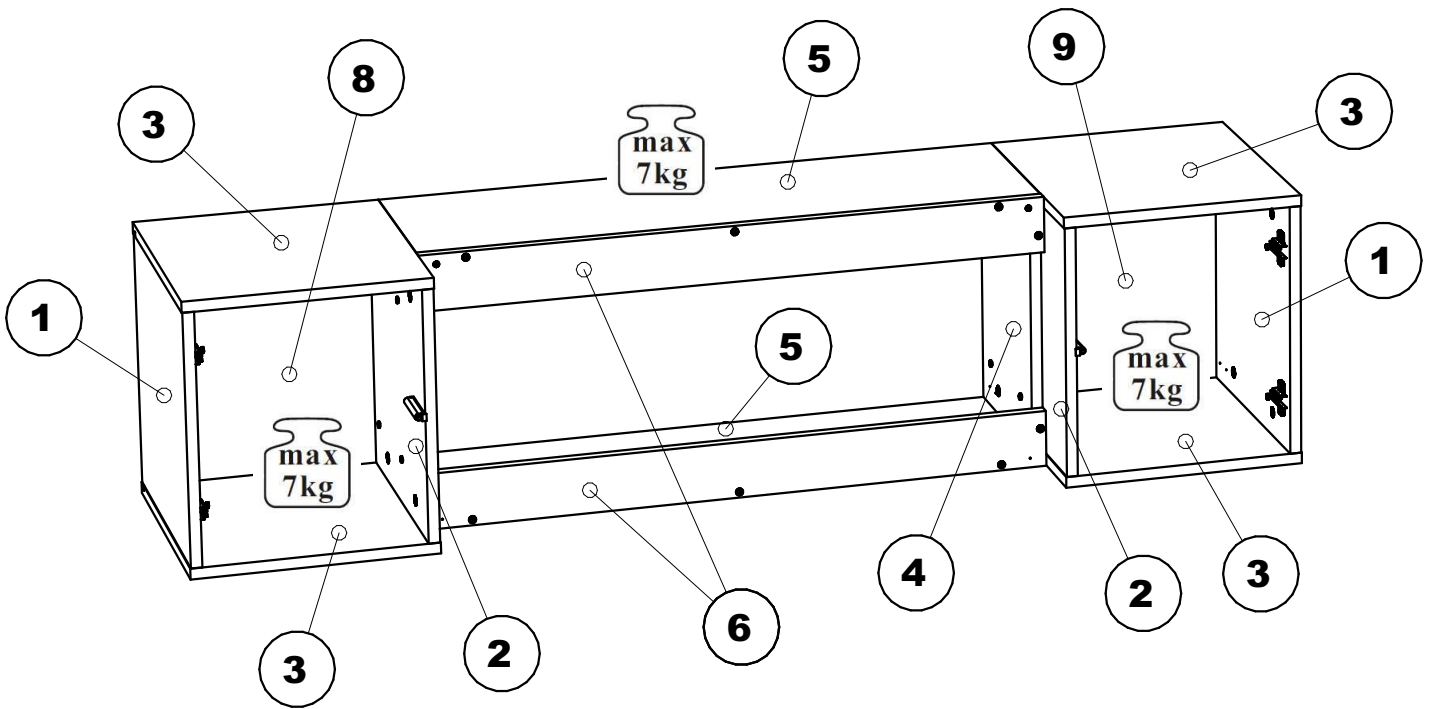
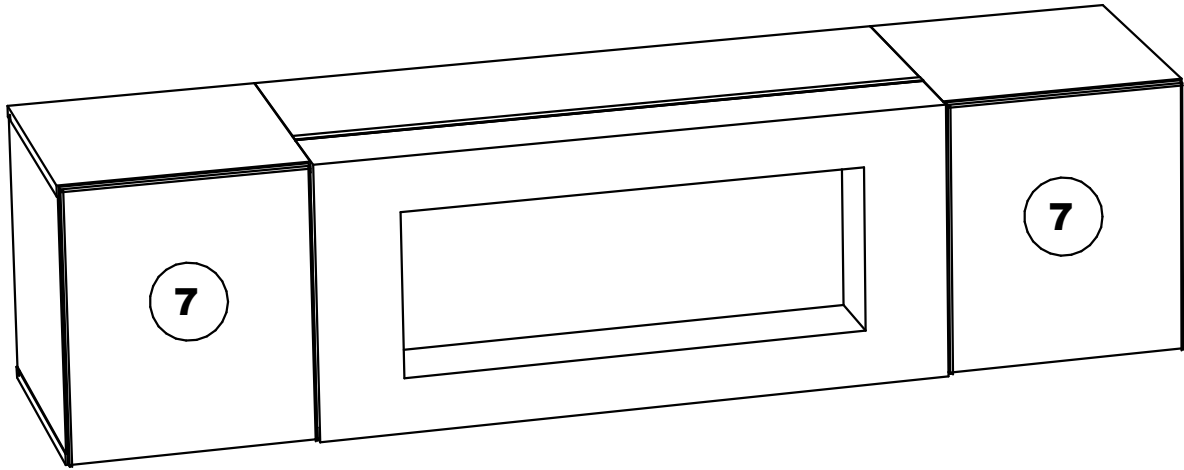
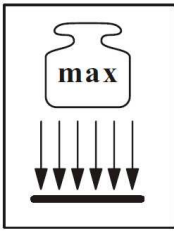
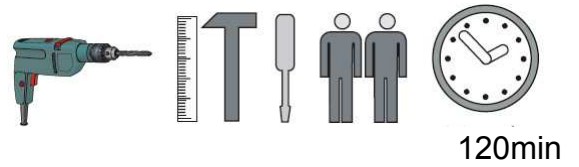


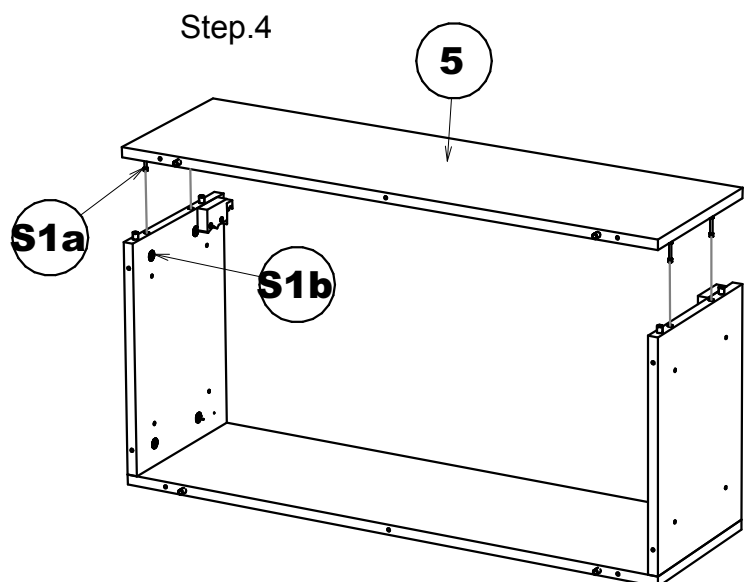
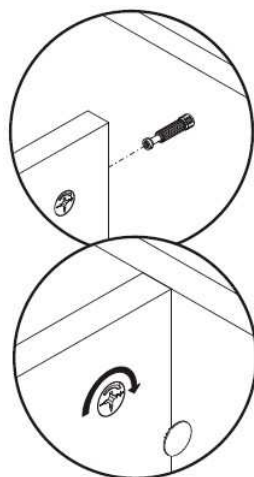
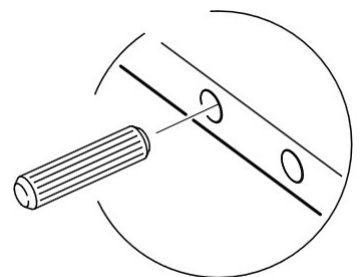
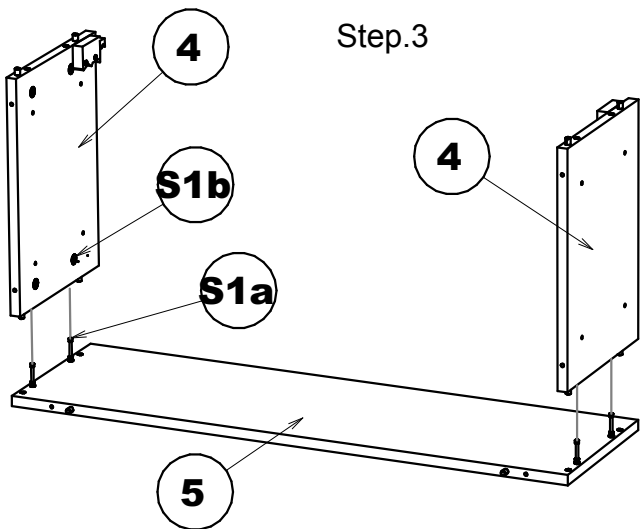
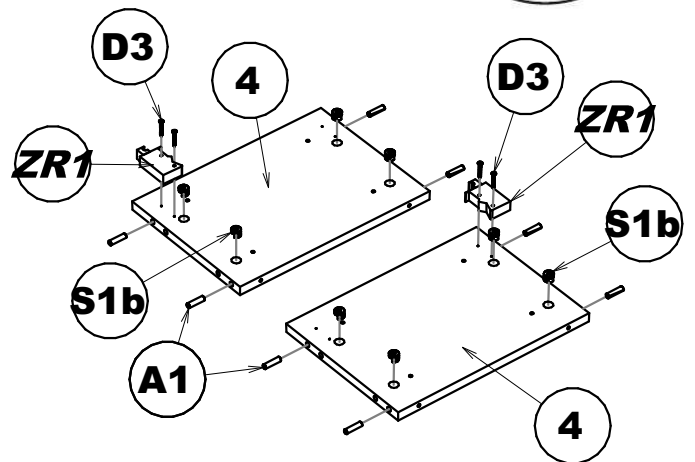
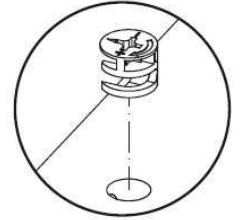
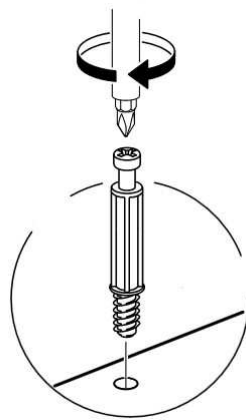
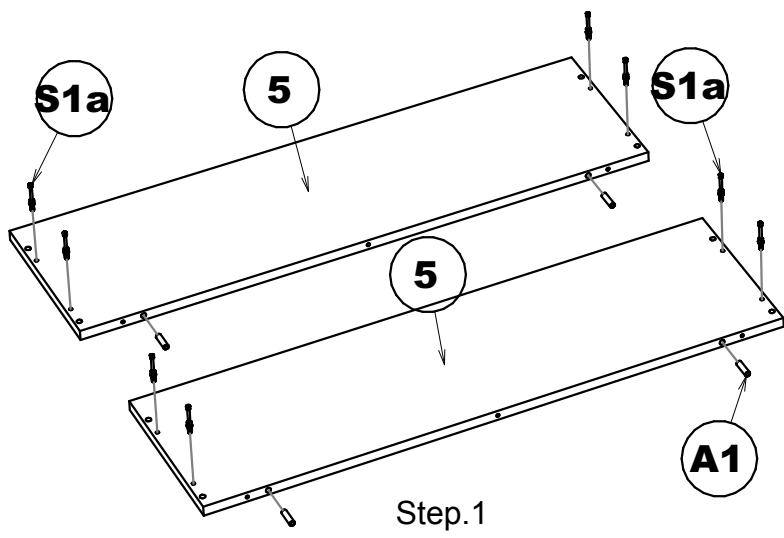
# FLY 28 -- FY SBK

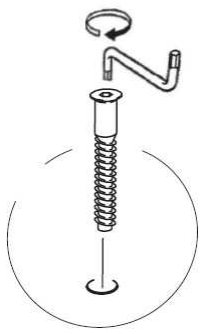


No	Dim.			Qty.
1	368	384	16	2
2	368	384	16	2
3	350	384	16	4
4	368	264	16	2
5	900	264	16	2
6	82	901	16	2
7	396	344	16	2
8	380	328	3,2	1
9	380	328	3,2	1

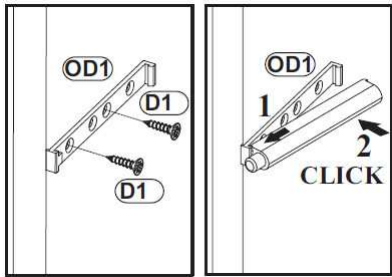
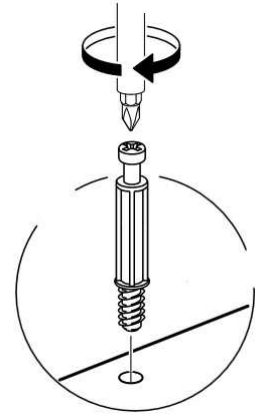
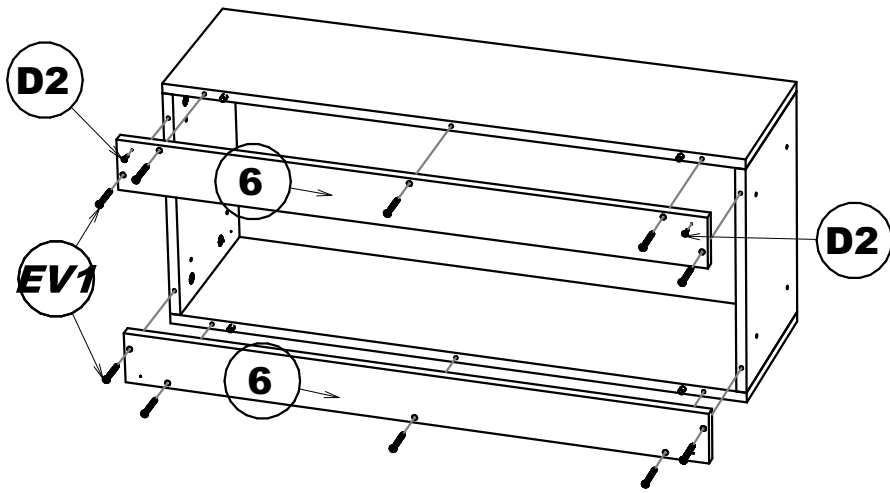






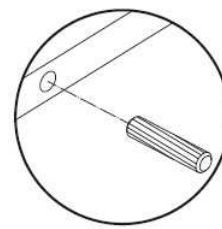
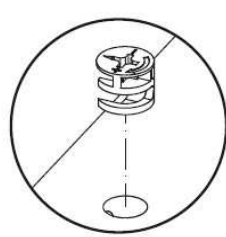
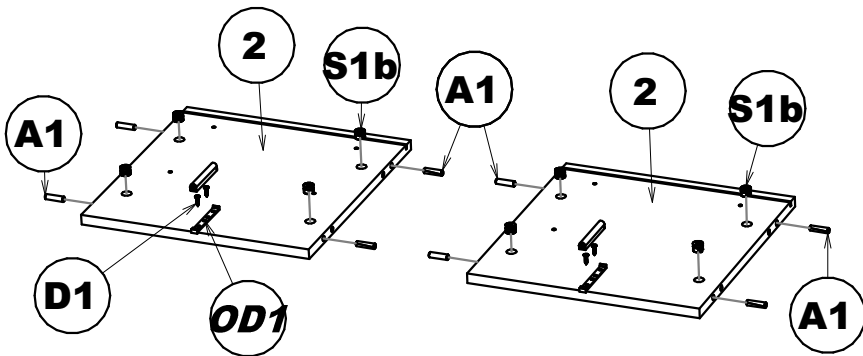
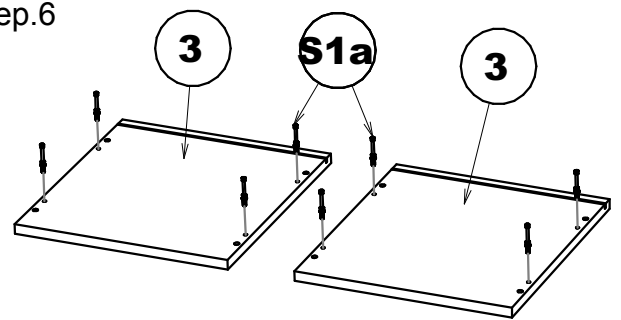


Step.5

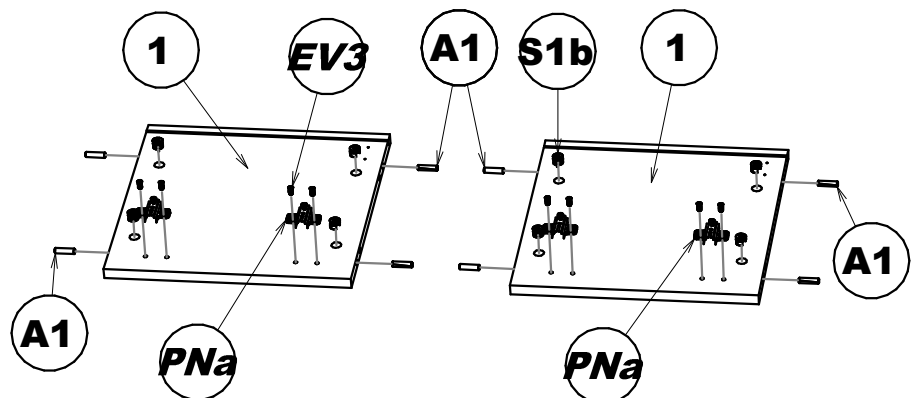
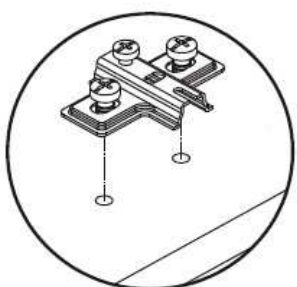


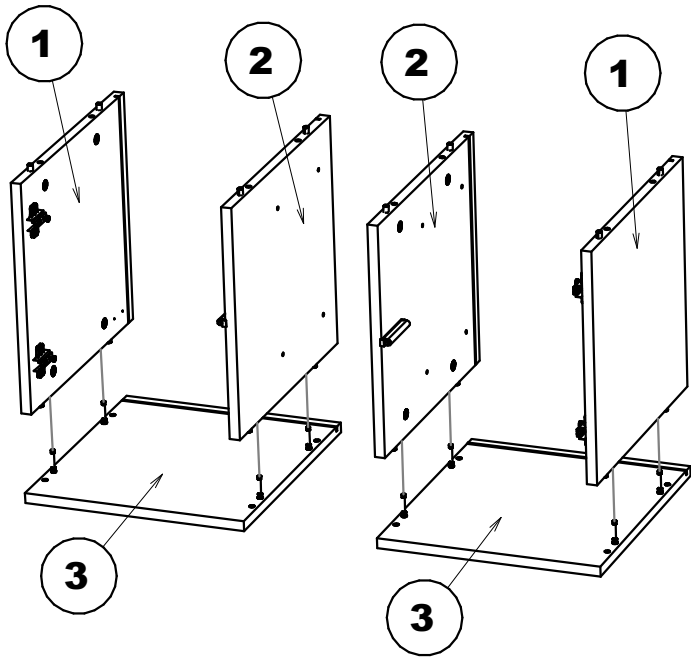
Step.7

Step.6

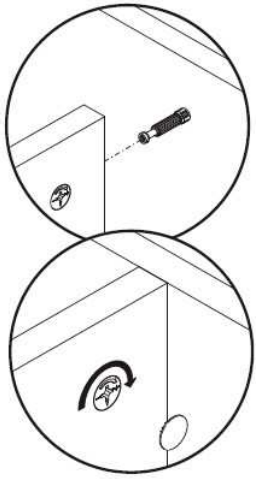


Step.8

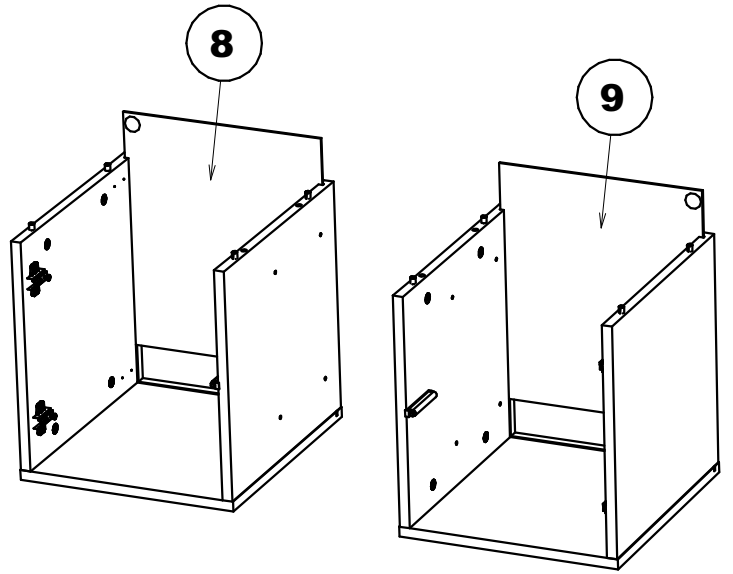




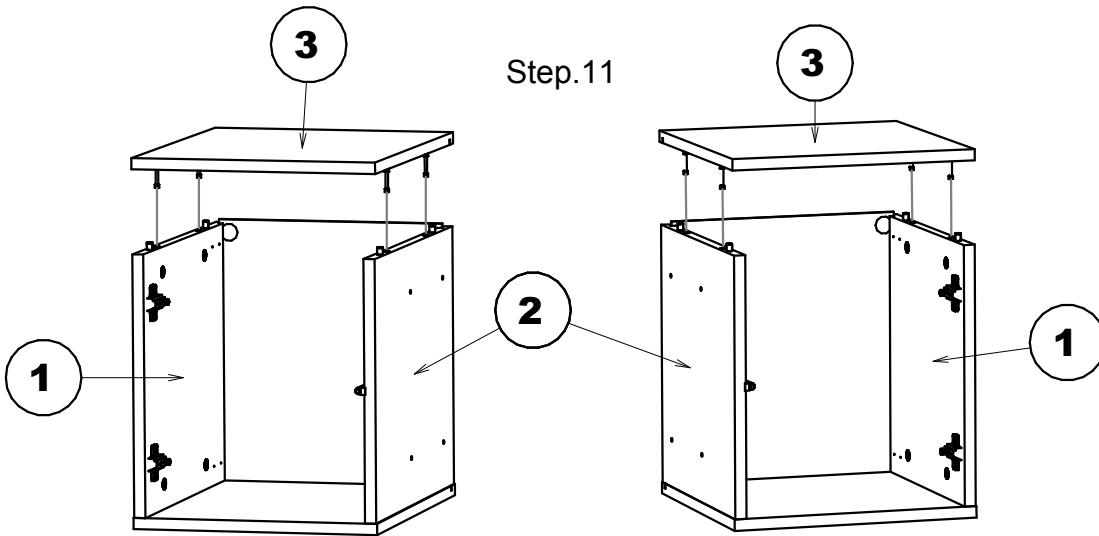
Step.9

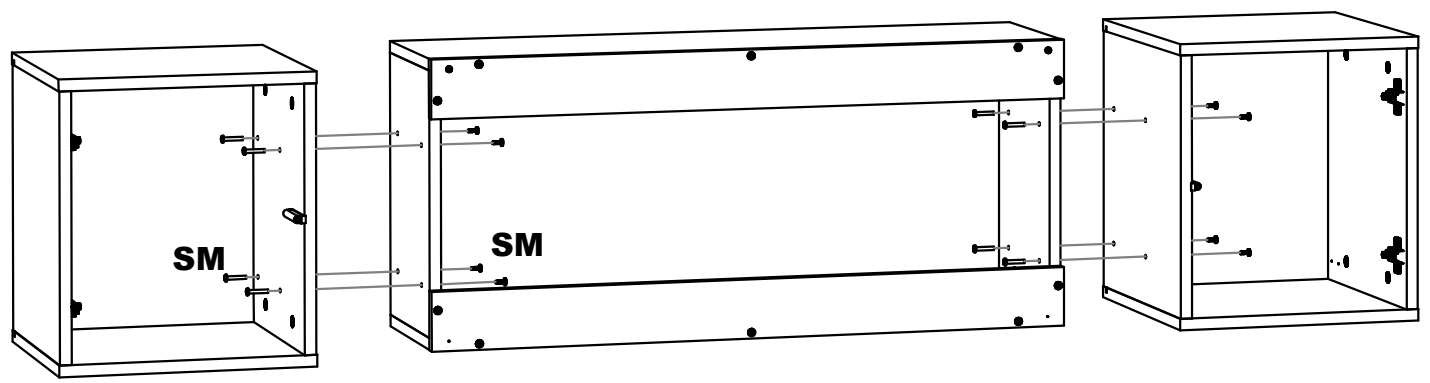
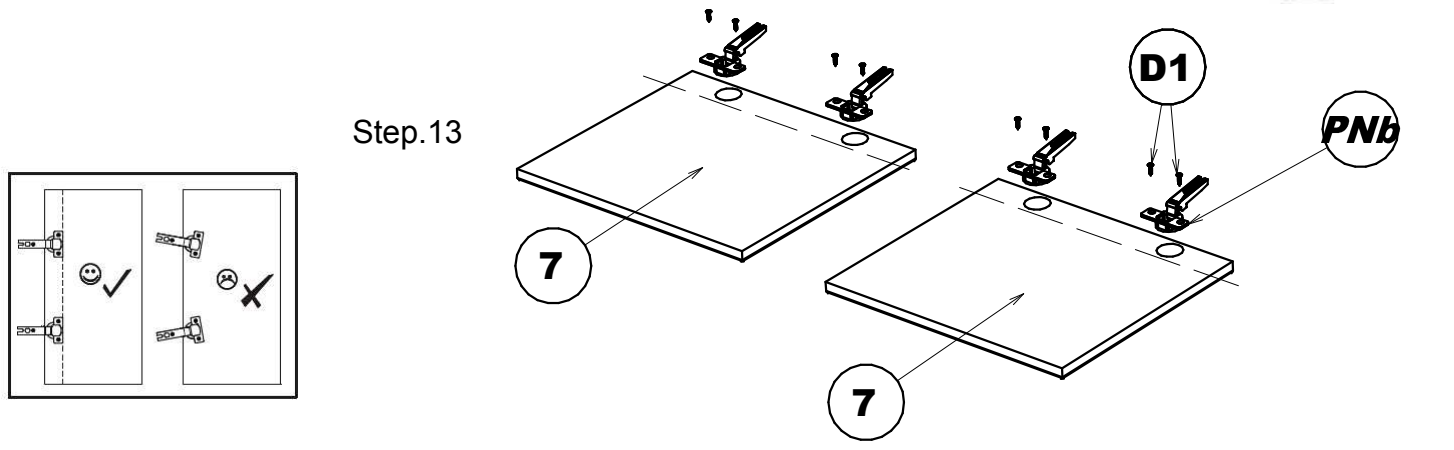
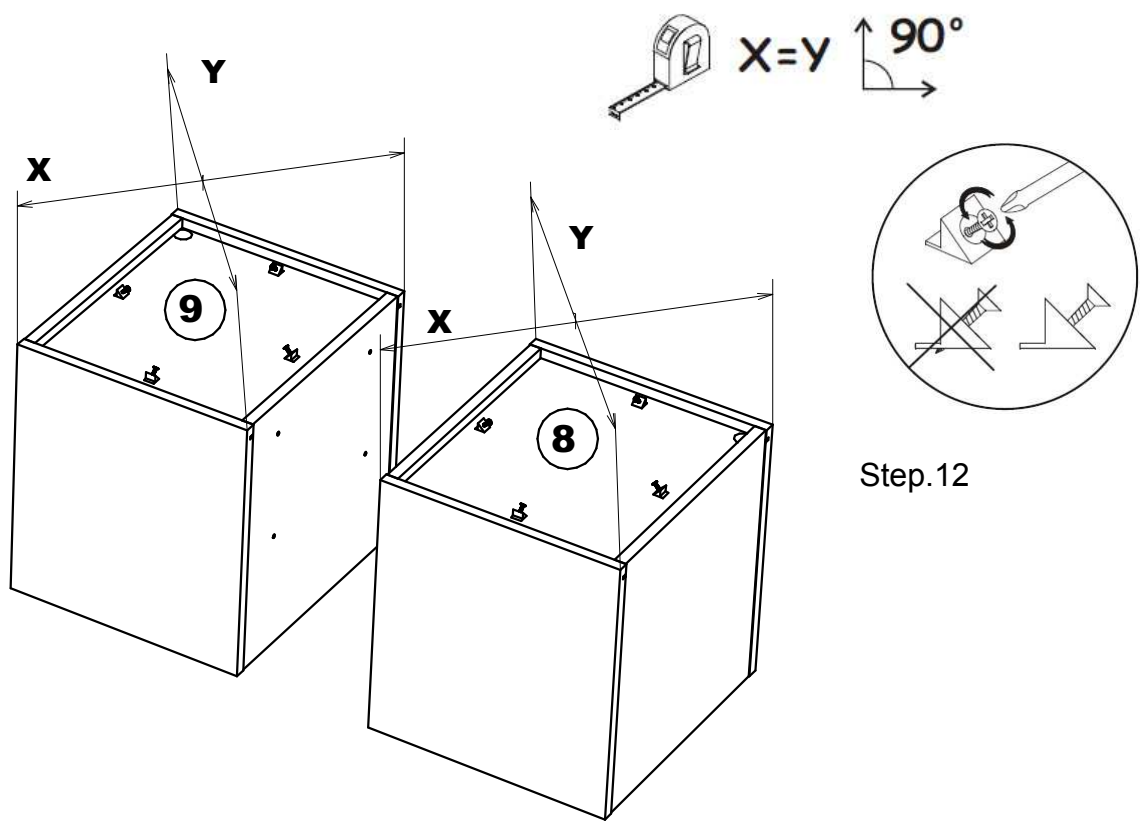


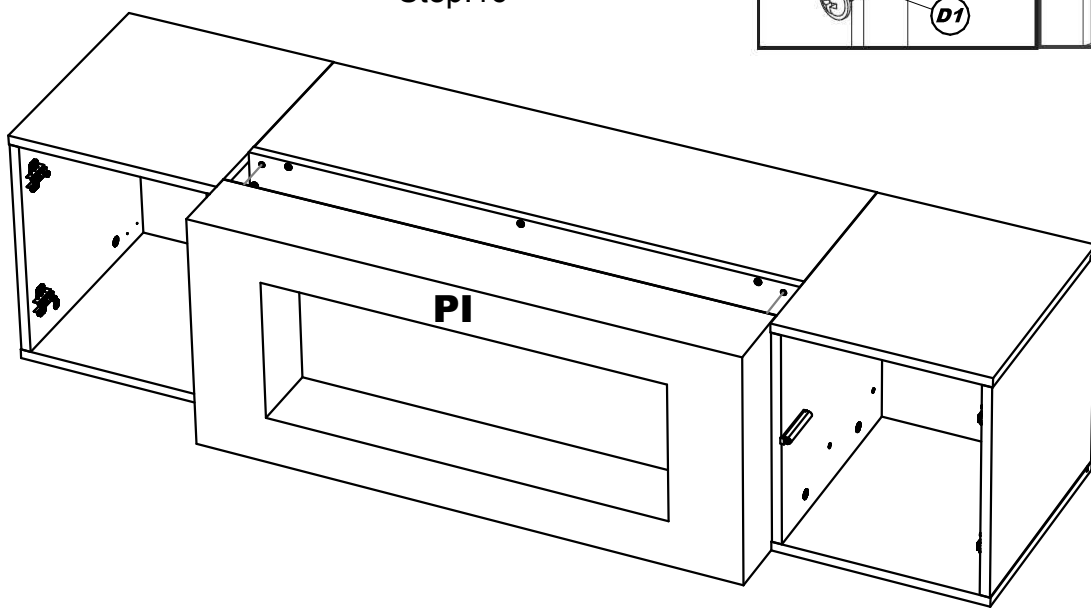
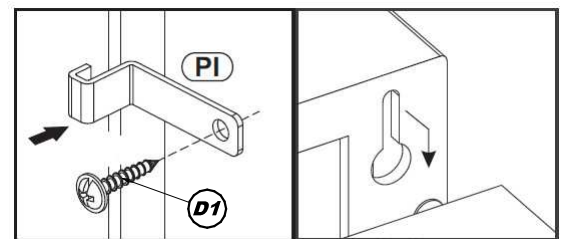
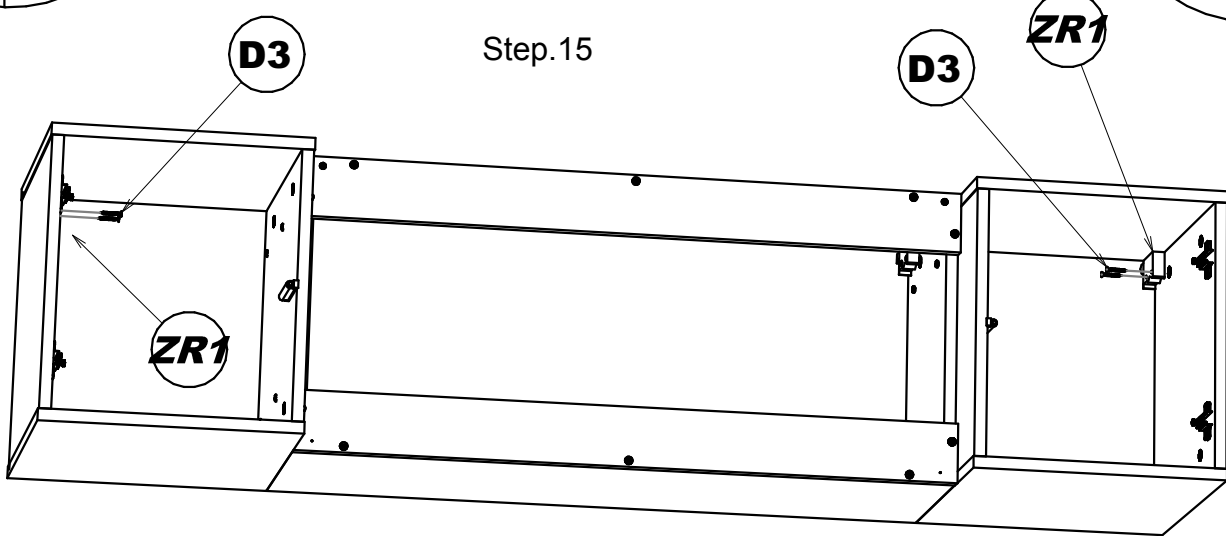
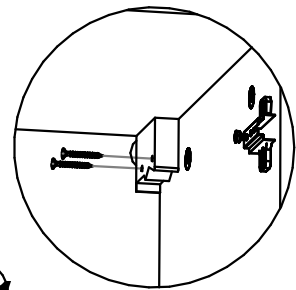
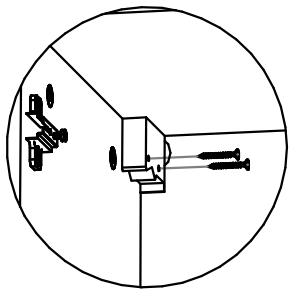
Step.10



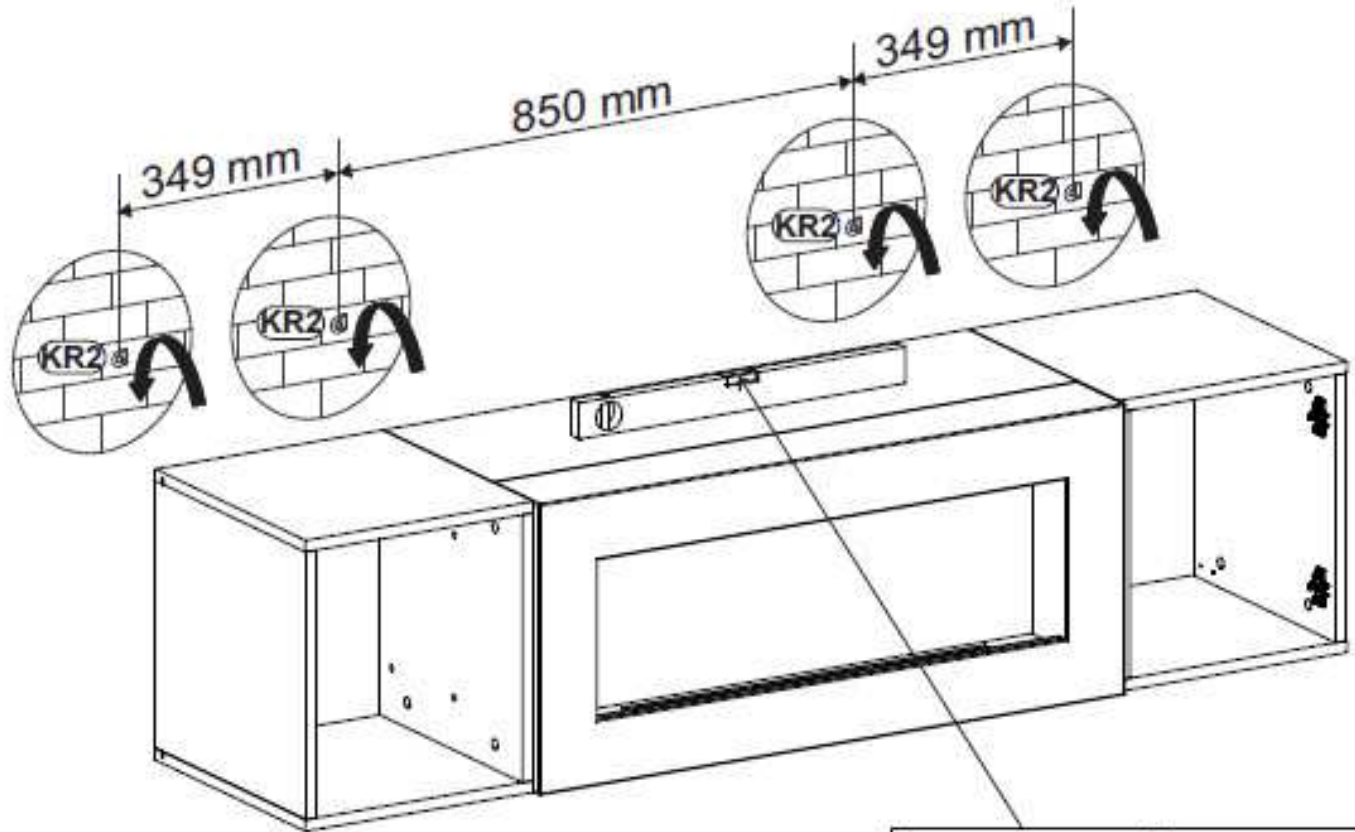
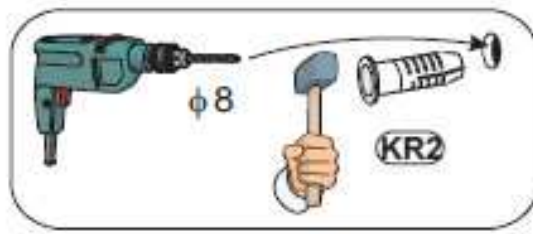
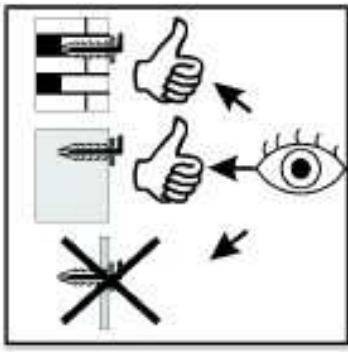
Step.11



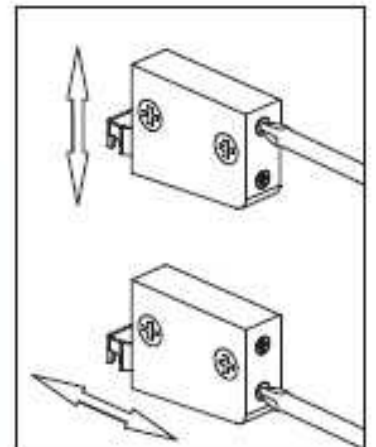
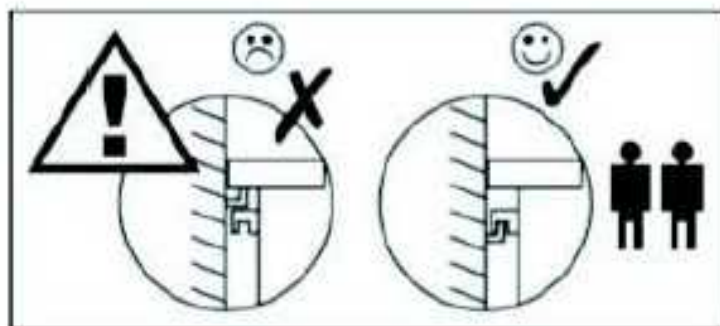
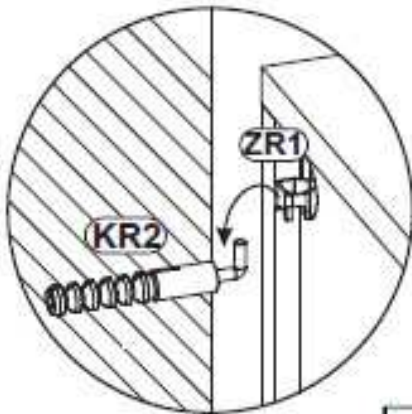
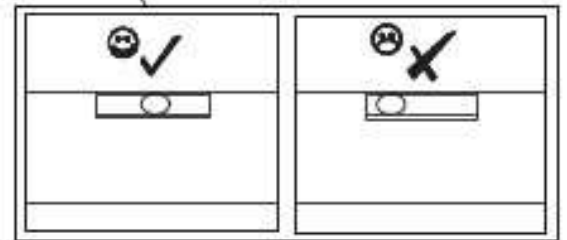








Step.17





Step.18

