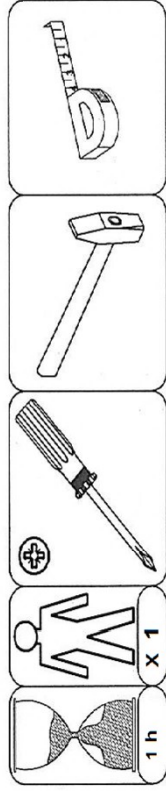
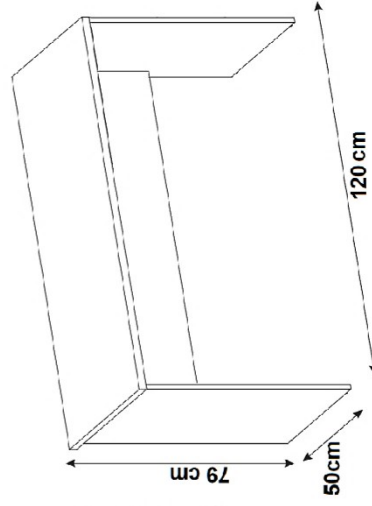




INSTRUKCJA MONTAŻU BIURKA B-17



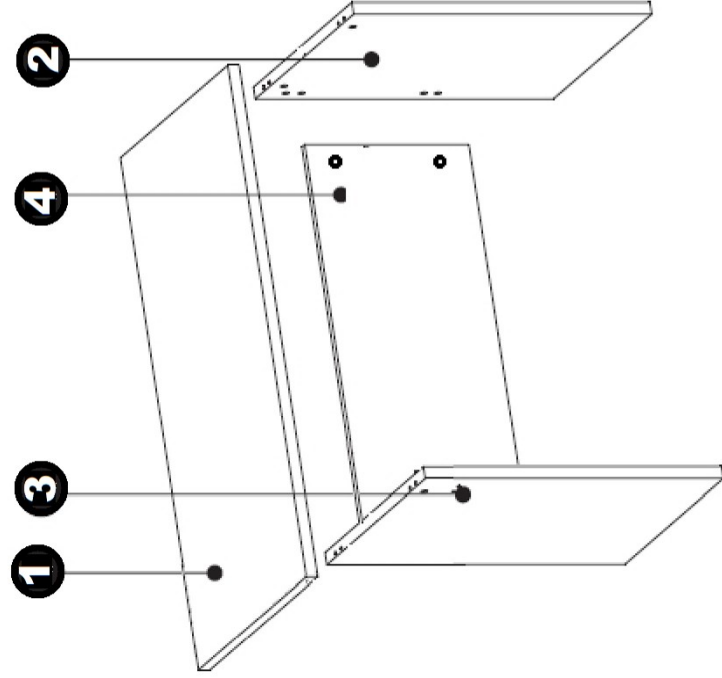
(A1) x 8	(O2) x 4 ślizgacz	(M) x 1
(E1) x 8	(F1) x 8	(G0) x 8



lp.	element	dł.	szer.	gr.	szt.
1	blat biurka	1204	500	16	1
2	bok biurka prawy	770	445	16	1
3	bok biurka lewy	770	445	16	1
4	łączyzna	1168	335	16	1



Komoda B-17
+ Biurko B-17



Mebel powinien być użytkowany zgodnie z jego przeznaczeniem - w pomieszczeniach zamkniętych i zabezpieczonych przed działaniem warunków atmosferycznych.

Montaż wyrobu musi być wykonany zgodnie z załączoną instrukcją.

Mebel wykonany jest z płyty drewnopochodnej, należy chronić go przed bezpośrednim i długotrwałym kontaktem z wodą (w szczególności przed zalaniem), oraz przed wysoką temperaturą (np. odparzenia).
Wilgoć może wnikać w materiał mebla i uszkodzić go.

Do czyszczenia powierzchni należy stosować lekko wilgotną, miękką tkaninę, następnie wytrzeć do sucha.

W przypadku powstania silniejszych zabrudzeń można użyć łagodnych środków myjących przeznaczonych do czyszczenia mebli.

Nie należy używać do czyszczenia aktywnych środków chemicznych (np. usuwających kamień, rdzę, środków do czyszczenia ceramiki itp.).

Za uszkodzenia powstałe w wyniku niestosowania się do powyższych zaleceń producent nie ponosi odpowiedzialności.

W razie reklamacji prosimy o informację na temat zaistniałego problemu na e-maila reklamacje@akord.net.pl

Nasz pracownik skontaktuje się z Państwem aby jak najszybciej rozwiązać problem.

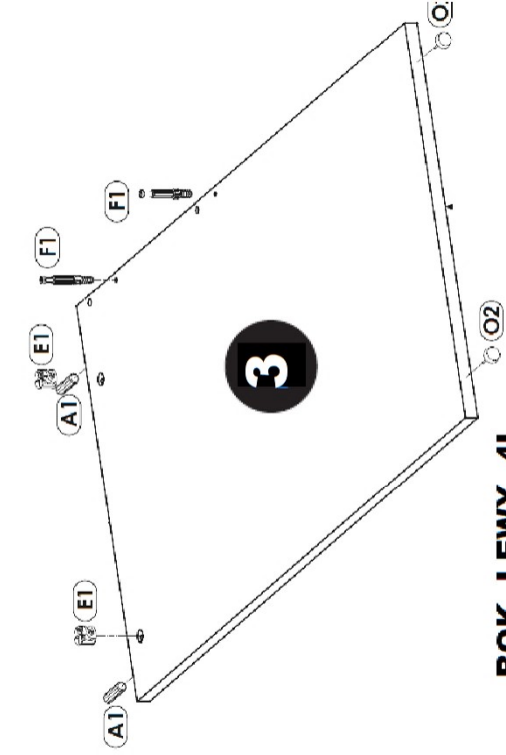
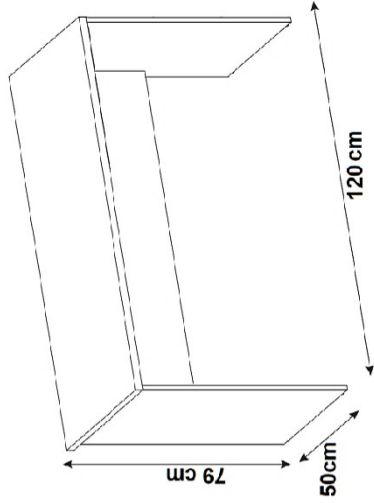
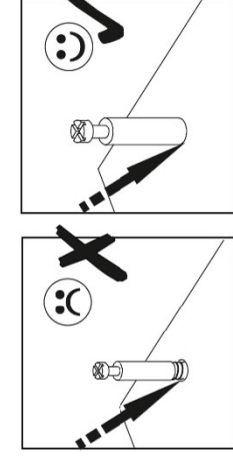
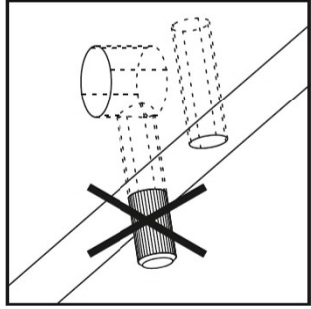
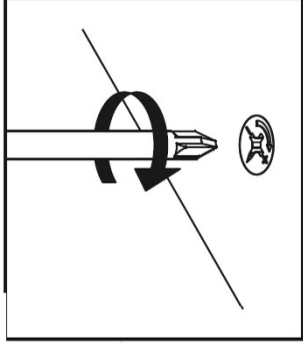
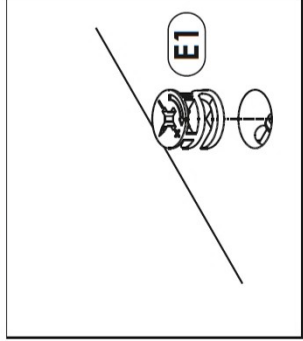
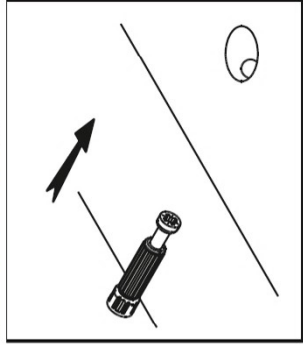
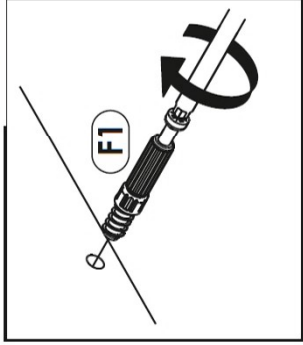
Jeśli to możliwe prosimy zaznaczyć na instrukcji uszkodzone lub brakujące elementy i wysłać łącznie zgłoszenie.

UWAGA!!!!

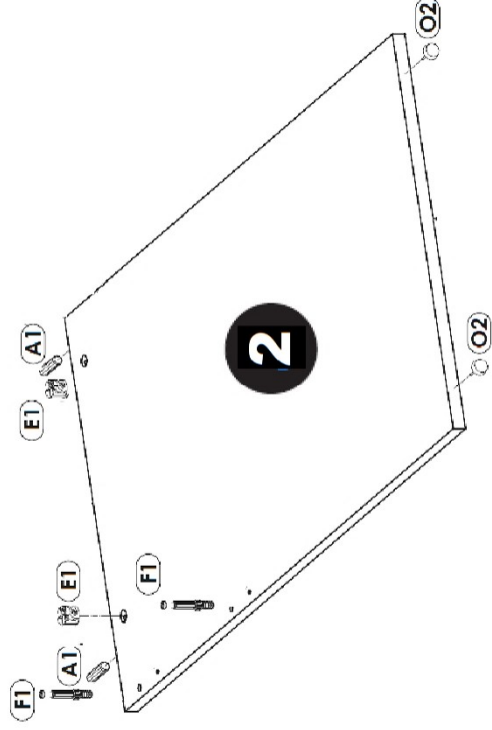
USZKODZONYCH FORMATEK NIE MONTUJEMY



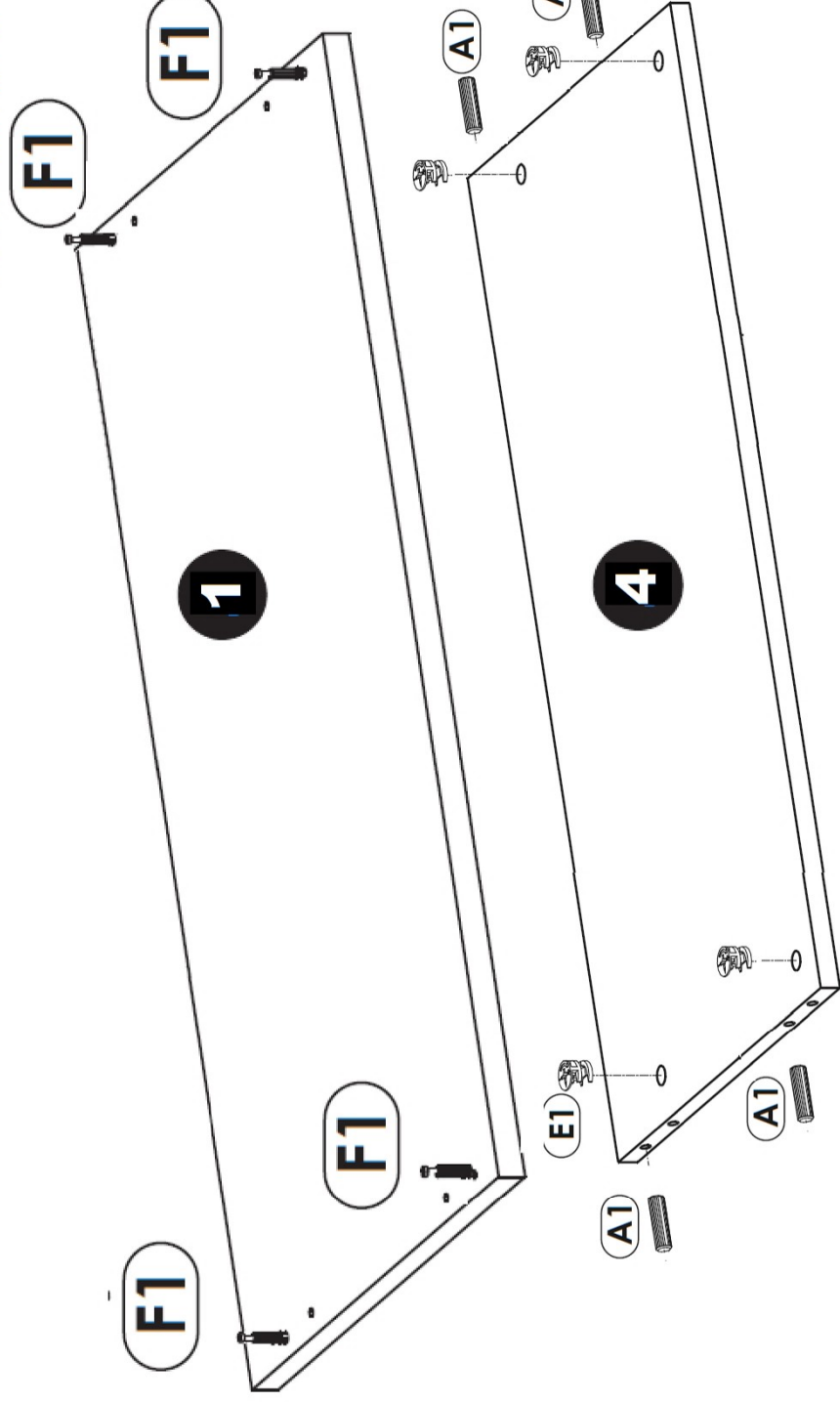
BIURKO B-17



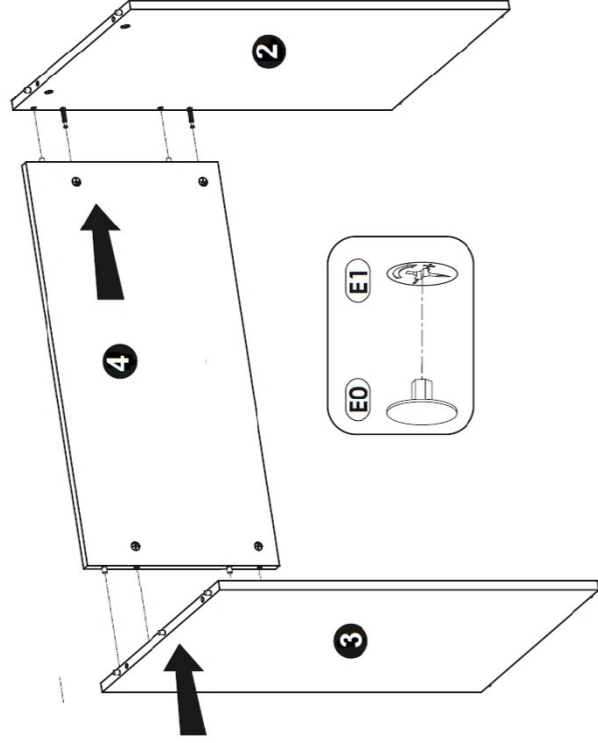
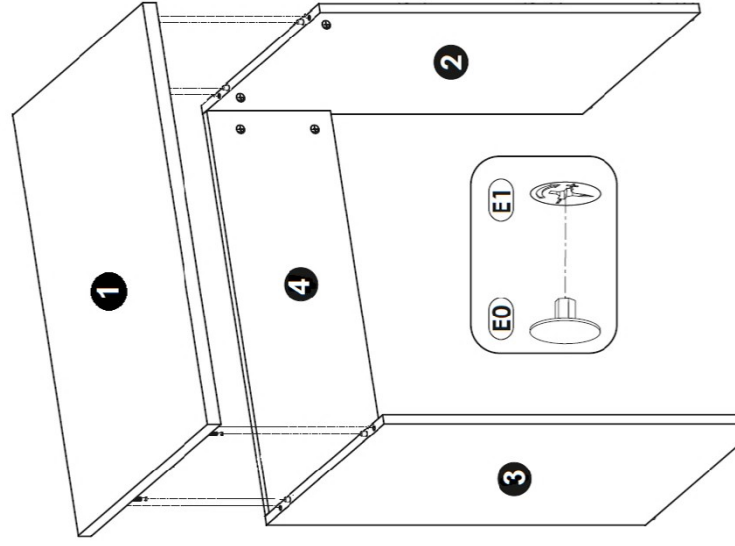
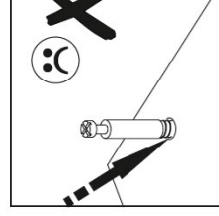
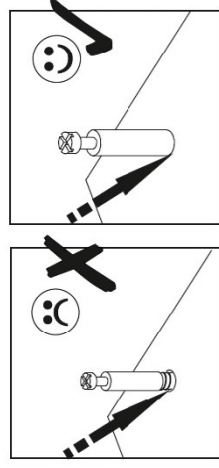
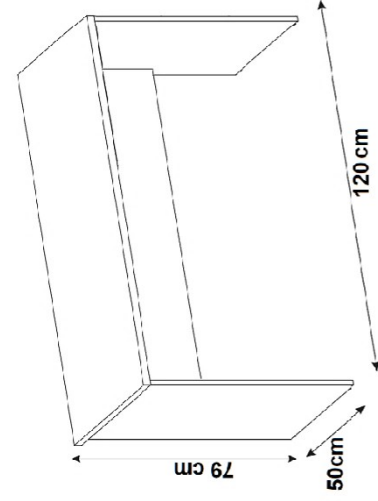
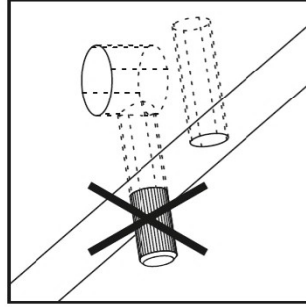
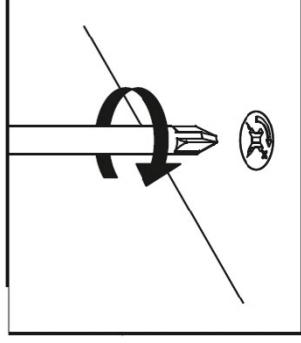
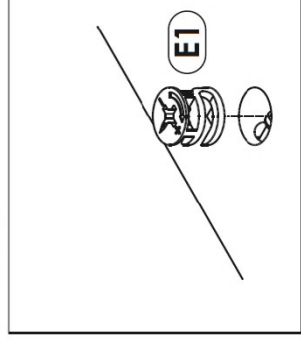
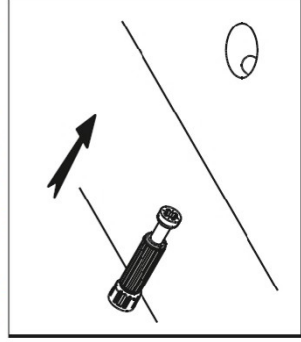
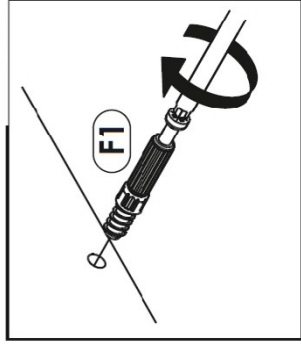
BOK LEWY 4L



BOK PRAWY 4P



BIURKO B-17



ZESTAW BIURKO B-17 + KOMODA B-17

